

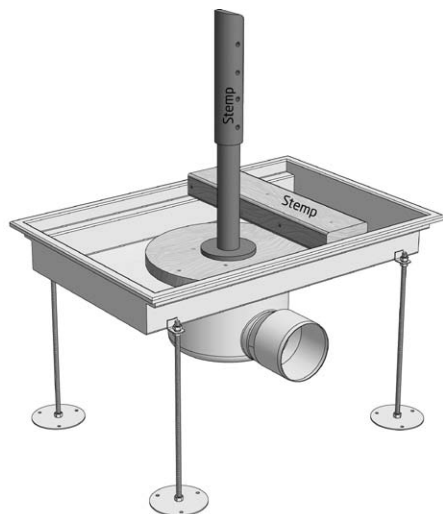


MONTERINGSANVISNING

FURO brønner og renner med ristoverdel

OBS! Denne gulvbrønn er tiltenkt for den gulvtype som er avkrysset. Om brønnen installeres i et annet gulv, eller om ikke monteringsanvisningen følges, tar vi ikke ansvar for funksjonen.

Flisgulv F1	Side 2
Flisgulv F3, alt. stålslipt betonggulv	Side 3
Flisgulv F4	Side 4
Flisgulv F5	Side 5
Gulv med Epoxy/Acryl	Side 6
Gulv med gulvbelegg	Side 7



OBS! Viktig og stemple før støpingen

Benytt samtlige festeører for å fiksere brønnen og overdelen. Stemple eller vektbelaste alle brønner/renner større en 600 x 400 mm, slik at bunnen ikke trykkes opp eller sidene trykkes inn.

Overdelen er vridbar og teleskopisk justerbar mot underdelen.

OBS! Om teleskopfunksjonen utnyttes – dra ikke lengre enn til en markant motstand kjøennes. Om gummipakningen syntes er brønnen ifra trukket for langt.

FURO brønner og renner for flisgulv F1

Fliser i påstøpt betonggulv med limbar membranisolering som tettesjikt, (asfaltmasse eller selvheftende gummi-asfaltmatte).

1. Rørleggeren:

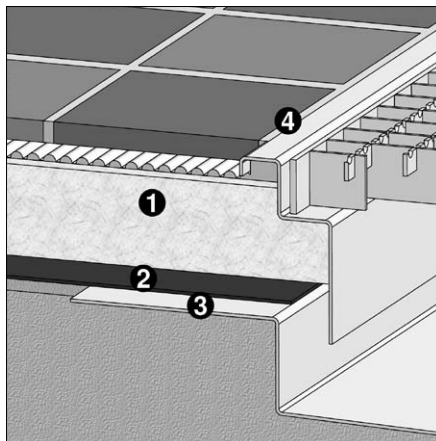
Fiksere brønnen/rennen med hjelp av gjengestenger (tilbehør) som monteres i brønnens/rennens festeører. Justere inn den i horisontalleie. Anslutt avløpsrøret.

2. Betongarbeideren:

Store gulvbrønner og renner skal **stemples** slik at det ikke blir tilbakefall i bunnen og at sidestykkene trykkes inn. Betongen skal vibreres inn nøye under hela brønnen. Klistre tettsjiktet **2** mot den rengjorte tettsflensen **3** slik at dreneringsspalten ikke tettes igjen. Følg tettsjiktstleverandørens anvisninger.

OBS! Tettsjiktet skal være av sånt materiell (asfaltmasse eller selvheftende gummi-asfaltmatte) som fester mot rustfritt. Større brønner leveres uten beskyttelse for å kunne stemples.

Etter montering av stemplingen bør brønnen dekkes for å unngå betongsøl i brønnen.



- ❶ Betong
- ❷ Tettsjikt, asfaltmasse eller selvheftende gummi-asfaltmatte
- ❸ Brønnens klisterflens
- ❹ Fuge

3. Flisleggeren:

Legg flisene i støpen **1**. Det er veldig viktig at betongen helt fyller ut hulrommet under brønnens/rennens ulike platedeler.

Avstanden mellom fliser og gulvbrønn **4** fuges enten med samme materiale som mellom flisene, eller alternativt med en myk fugemasse av god kvalitet.

FURO brønner og renner for flisgulv F3

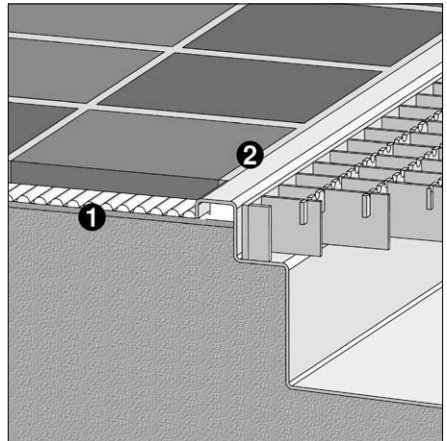
Fliser i støpt gulv uten tettsjikt. Kun i plate på mark.

1. Rørleggeren:

Fiksere brønnen/rennen med hjelp av gjengestenger (tilbehør) som monteres i brønnens/rennens festeører. Juster inn den i horisontalleie. Anslutt avløpsrøret

2. Betongarbeideren:

Store gulvbrønner og renner skal **stemples** slik at det ikke blir tilbakefall i bunnen og at sidene ikke trykkes inn. Betongen skal vibreres nøye. Større brønner leveres uten beskyttelse for å kunne stemples. Etter montering av stemplingen bør brønnen dekket for å unngå betongsøl i brønnen.



- ❶ Betong
- ❷ Fuge

3. Flisleggeren:

Legg flisene i betongen ❶. Det er veldig viktig at betongen helt fyller ut hulrommet under brønnens/rennens ulike platedeler. Avstanden mellom fliser og gulvbrønn ❷ fuges enten med samme materiale som mellom flisene, eller alternativt med en myk fugemasse av god kvalitet.

FURO brønner og renner for flisgulv F4

Fliser limt på sparklet eller rullet tettsjikt på betonggulv.

1. Rørleggeren:

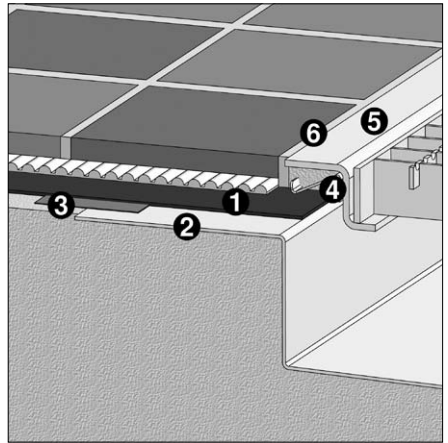
Fiksere brønnen/rennen med hjelp av gjengestenger (tilbehør) som monteres i brønnens/rennens festeører. Juster inn den i horisontalleie. Anslutt avløpsrøret.

2. Betongarbeideren:

Store gulvbrønner og renner skal stemples slik at det ikke blir tilbakefall i bunnen og at sidene ikke trykkes inn. Betongen skal vibreres nøye under hele brønnen. Klisterflensen skal beskyttes under byggetiden så den ikke deformeres. Større brønner leveres uten beskyttelse for å kunne stemples. Etter montering av stemplingen bør brønnen dekket for å unngå betongstøp i brønnen.

3. Flisleggeren:

- A. Gjør rent brønnens flens ②.
- B. Påfør membranen ① etter membranleverandørens anvisninger. I noen tilfeller kreves det forsegling av fiberduk eller folie ③ i overgangen mellom brønnens flens og betonggulvet.
- C. Sett flisene i flislim nesten inntil brønnen.
- D. Still så inn ristrammen ⑤ i riktig høyde ved hjelp av de bøybare justeringsskivene.
- E. Fyll hele rommet ④ under rammen/ firkantflensen ⑤ med jordfuktig betong, alternativt med Optiroc's Expanderlim eller byggbart flislim. **Dette er meget viktig for at rammen skal ligge fast ved belastning.**
- F. Legg resten av flisene. Avstanden mellom fliser og gulvbrønn ⑥ fuges enten med samme materiale som mellom flisene, eller alternativt med en myk fugemasse av god kvalitet.



- ① Tettsjikt, sparklet eller rullet
- ② Klisterflens
- ③ Folie eller fiberduk
- ④ Mellomrommet under slukets ramme 5 skal fylles med byggbart flislim, f.eks. Höganäs FB 1000, alternativt Optiroc's ekspanderingsmasse eller tilsvarende.
- ⑤ Ristramme
- ⑥ Fuge

FURO brønner og renner for flisgulv F5

Fliser limt på 1 - 4 mm tykk banemembran (PVC-belegg) som tettsjikt, på betonggulv.

1. Rørleggeren:

Fiksere brønnen/rennen med hjelp av gjengestenger (tilbehør) som monteres i brønnens/rennens festeører.

Juster inn den i horisontalleie.

Anslutt avløpsrøret.

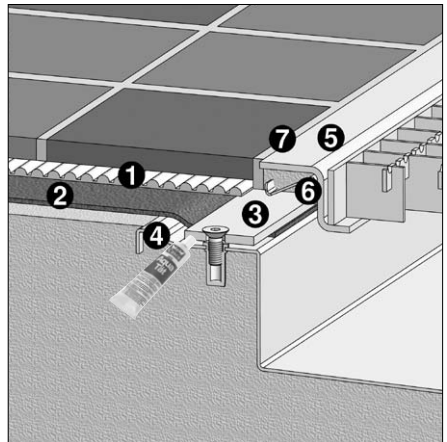
2. Betongarbeideren:

Store gulvbrønner og renner skal **stemples** slik at det ikke blir tilbakefall i bunnen og at sidene ikke trykkes inn.

Betongen skal vibreres nøye under hele brønnen.

Større brønner leveres uten beskyttelse for å kunne stemples.

Etter montering av stemplingen bør brønnen dekkes for å unngå betongsøl i brønnen.



- 1 Festmasse
- 2 Tettsjikt, banemembran (PVC-belegg)
- 3 Klemramme
- 4 Brønnens klemflens
- 5 Ristramme
- 6 Mellomrommet under slukets ramme skal fylles med byggbart flislim, f.eks. Höganäs FB 1000, alternativt Optirocs ekspanderingsmasse eller tilsvarende.
- 7 Fuge

3. Gulvleggeren:

A. Gjør rent brønnens flens 4.

B. Klemflensen 4 behandles med primer, eller med et middel som membranleverandøren foreskriver.

Gulvbelegg skal limes dobbelt mot rennens flens 4 med Casco Proff eller lignende (limes som kontaktlim).

Legg en remse med tetningsmiddel Casco Aqua tett på brønnens flens utenfor mutterne.

C. Skjær membranen/gulvbelegget 2 ved rennens innerkant.

D. Legg i klemrammen 3. Merk, og lag hull til skruene. Skru fast rammen. Etterskru skruene.

4. Flisleggeren:

A. Legg flisene i tannsparklet festmasse til noen rader fra brønnen.

B. Still inn ristrammen 5 i rett høyde ved hjelp av de bøybare justeringsskivene.

C. Fyll hele hulrommet 6 under rammen 5 med tørrstappet, jordfuktig betong, alternativt med Optiroc's ekspandermasse eller byggbart flislim.

Detta er veldig viktig for at rammen skal ligge stille ved belastning.

D. Legg resten av flisene. Avstanden mellom fliser og gulvbrønn 7 fuges enten med samme materiale som mellom flisene, eller alternativt med en myk fugemasse av god kvalitet.

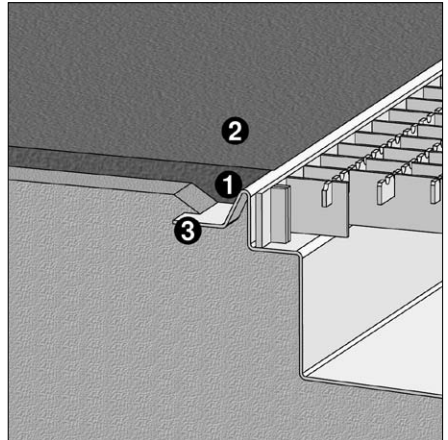
FURO brønner og renner for gulv med epoxy/acryl

1. Rørleggeren:

Fiksere brønnen/rennen med hjelp av gjengestenger (tilbehør) som monteres i brønnens / rennens festeører. Juster inn den i horisontalleie. Anslutt avløpsrøret.

2. Betongarbeideren:

Gulvbrønner og renner skal **stemples** sånn at det ikke blir tilbakefall i bunnen og at sidene ikke trykkes inn. Betongen skal vibreres inn nøye under hele brønnen. Under vedheftningsflensen får ingen luftlommer finnes. Større brønner leveres uten beskyttelse for å kunne stemples. Etter montering av stemplingen bør brønnen dekket for å unngå betongsøl i brønnen. Rennens vedheftningsflens ③ er beskyttet med en utsparingslist. La denne bli sittende under støping.



- ① Utspart rom
- ② Epoxy/acryl
- ③ Vedheftningsflens

3. Gulvleggeren for epoxy/acryl:

- A.** Gjør rent vedheftningsflensen ③ for betongrester m.m. Om utsparing ① ikke er gjort skal gulventreprenøren frese bort betongen fra flensen.
- B.** Behandle vedheftningsflensen med primer for ikke sugende underlag og strø den med finsand som får tørke inn i primeren.

FURO brønner og renner for gulv med 1,5 – 4 mm gulvbelegg

1. Rørleggeren:

Fiksere brønnen/rennen med hjelp av gjengestenger (tilbehør) som monteres i brønnens / rennens festeører. Juster inn den i horisontalleie. Anslutt avløpsrøret.

2. Betongarbeideren:

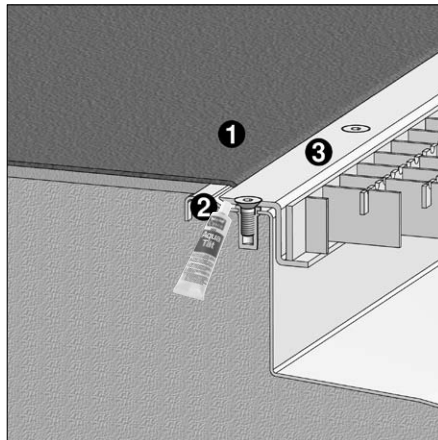
Store gulvbrønner og renner skal **stemples** sånn at det ikke blir tilbakefall i bunnen og at sidene ikke trykkes inn. Betongen skal vibreres inn nøye under hela brønnen. Større brønner leveres uten beskyttelse for å kunne stemples. Etter montering av stemplingen bør brønnen dekket for å unngå betongsøl i brønnen.

3. Gulvleggeren:

- A. Gjør rent brønnens flens ❷.
- B. Dobbeltlim brønnens flens med Casco Proff eller likeverdig (limes som kontaktlim).
- C. Legg en streng med tetningsmiddel på brønnens flens utenfor mutterne. Anvend Casco's Aqua Tett eller Altro's Altro Seal.

Vannbaserte tetningsmiddel skal ikke benyttes.

- D. Skjær PVC-belegget ❶ etter brønnens innerkant.
- E. Legg i klemrammen ❸ og gjør uttak for mutterhodene.
- F. Varm ned PVC-belegget og skru fast rammen. Etterskru skruene.



- ❶ Gulvbelegg 1,5–4 mm
- ❷ Brønnens flens
- ❸ Klemramme



AB FURHOFFS ROSTFRIA

TEL 22 26 03 00 • FAX 22 26 03 01
www.furhoffs.no • info@furhoffs.no