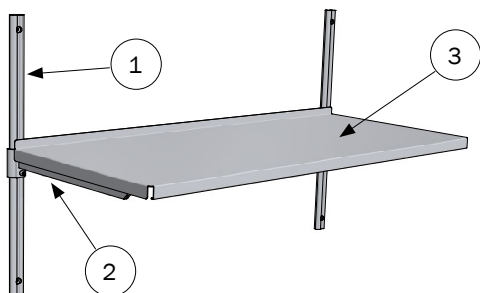


MONTERINGSANVISNING

- Vägghylla FURO 923



ÖVERSIKT



1	Väggskena	3	Hyllplan
2	Konsol		

MONTERING

UTRUSTNING VID MONTERING:

- Skruvdragare
- Vattenpass

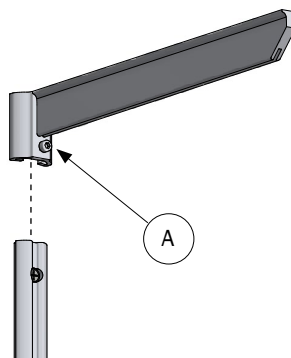
UTFÖR FÖLJANDE STEG FÖR ATT MONTERA VÄGGHYLLAN:

1. Montera upp väggskenorna (**1**) på vägg. Kontrollera med vattenpass att väggskenorna är lodräta och i samma höjd.

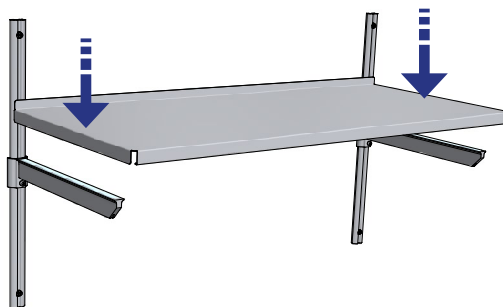
VIKTIGT!

Se till att väggskenorna är väl förankrade i väggen eftersom de tar upp belastningen från hyllan.

2. Montera konsolerna (**2**) på väggskenorna genom att trä över fästet och skruva åt skruven (**A**) på konsolerna.



3. Kontrollera med vattenpass att konsolerna är i våg.
4. Avlägsna skyddsfilmerna från tejpens på konsolerna.
5. Montera hyllplanet på konsolerna. Var noga med att trycka fast hyllplanet så tejpens fäster ordentligt.



OBSERVERA

Efter montering finns ej justermån i sidled.

TIPS!

Hyllplanet kan justeras steglöst i vertikalt led i efterhand.