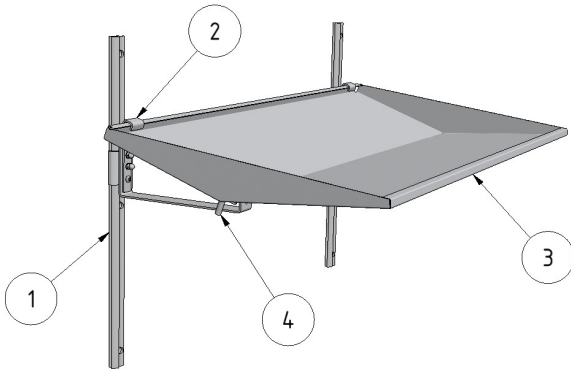


# MONTERINGSANVISNING

## - Diskkorgshylla FURO 921



### ÖVERSIKT



<b>1</b>	Väggskena 600 mm	<b>3</b>	Diskkorgshylla
<b>2</b>	Konsol	<b>4</b>	Dräneringsnippel Ø15

### MONTERING

#### UTRUSTNING VID MONTERING:

- Skruvdragare
- Vattenpass
- Dräneringsslang

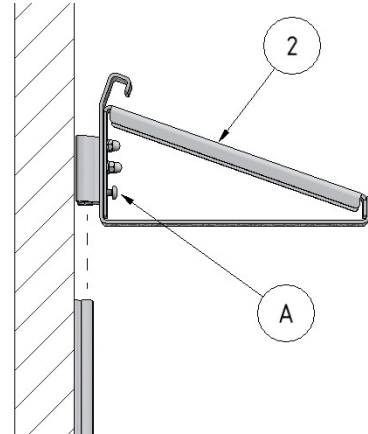
#### UTFÖR FÖLJANDE STEG FÖR ATT MONTERA DISKKORGSHYLLAN:

1. Montera upp väggskenorna (**1**) på vägg. Kontrollera med vattenpass att väggskenorna är lodräta.

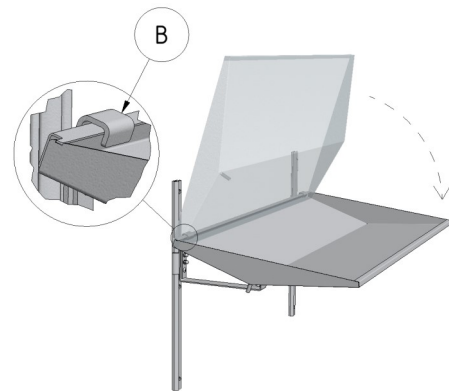
#### VIKTIGT!

Se till att väggskenorna är väl monterade mot vägg, eftersom skenorna tar upp den största tyngden från hyllan.

2. Montera konsolerna (**2**) på väggskenorna genom att trä över fästet och skruva åt skruven (**A**) på konsolen.



3. Kontrollera med vattenpass att konsolerna är i våg.
4. Fäst diskorgshyllan (**3**) genom att trä in bakkanten i "kroken" på konsolerna (**2**), och lägg sedan ner hyllan (se bild).



5. Koppla en slang på dräneringsnippeln (**4**) för att leda bort spillvatten.

