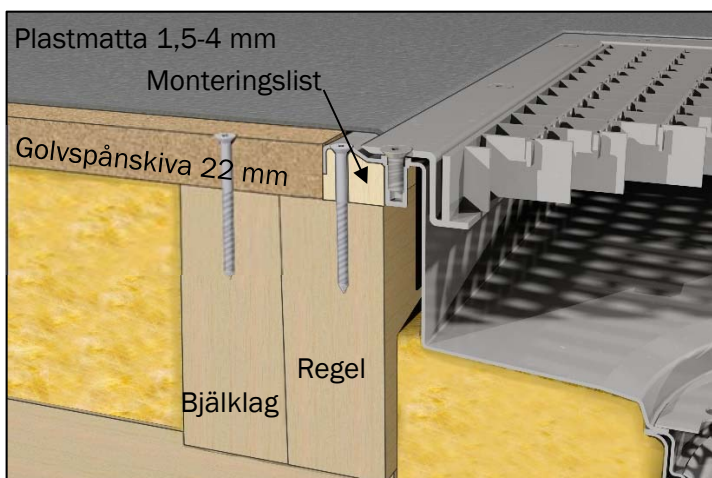


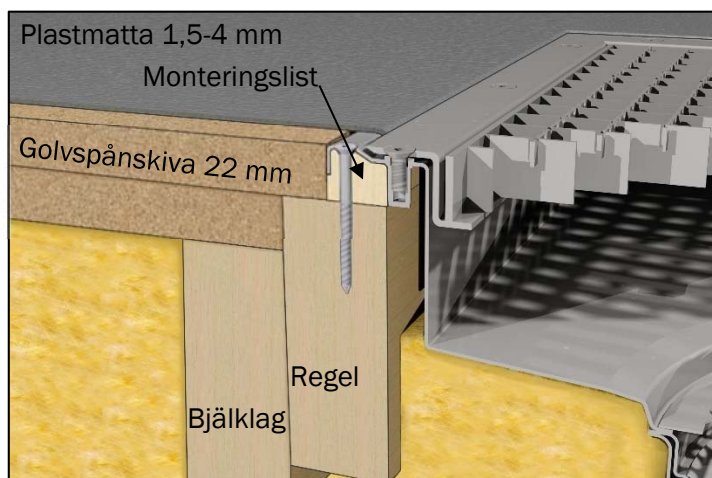
MONTERINGSANVISNING

FURO 104,105,113,115

För montering i träbjälklag. Golvtyp: Plastmatta



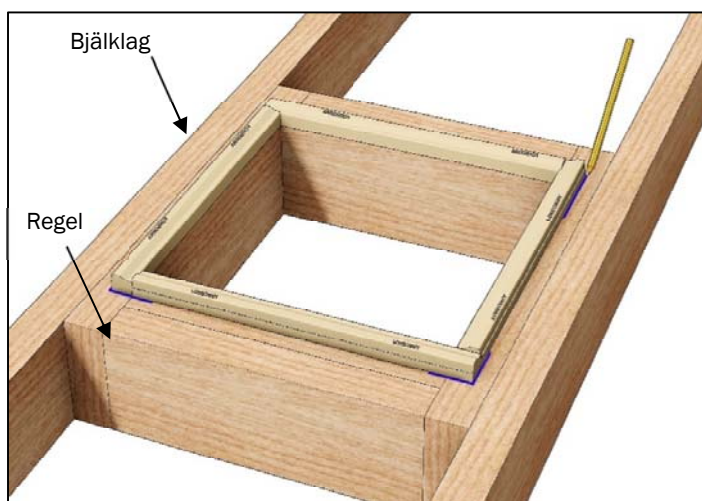
Montering med en 22 mm golvspånskiva.



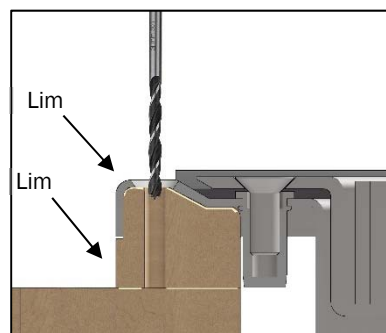
Montering med två 22 mm golvspånskivor.

Utför följande moment för att montera golvbrunnen i träbjälklag enligt bilderna ovan:

1. Regla upp ett utrymme för brunnen (enligt tabellen på sida 2), där monteringslisterna kommer att ligga kant i kant med den inre regeln.
2. Placera ut monteringslisterna omlott enligt bilden och märk ut dess ytterkanter.
3. Stryk sättlim på monteringslistens ovansida, märkt med texten FÖRBORRA, och passa in under golvbrunnens kant.
4. Stryk sättlim på reglarna och placera golvbrunnen med monteringslisterna enligt den uppritade markeringen.
5. Förborra endast genom trälisten, se bild. Förborring krävs för att säkerställa listens bärlighet.
6. Skruva samman med bifogade rostfria skruv 4,5x60 mm.



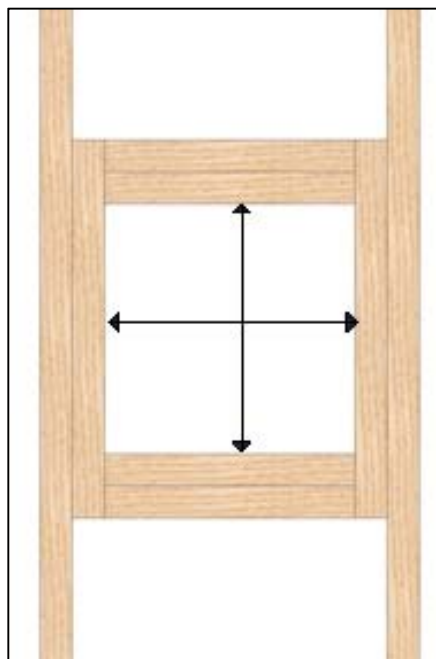
Markera listernas ytterkanter.



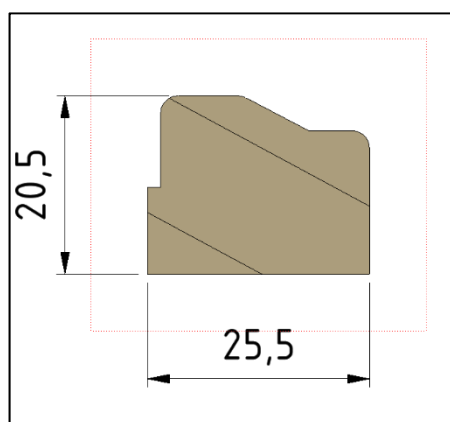
Förborra genom monteringslisten.

Tabellen visar utrymmet för brunnen.

Produkt / dimension	Mått på utrymme (se bild)
FURO 104	219x219
FURO 105	319x319
FURO 113	
300x300	348x348
400x300	448x348
400x400	448x448
500x300	548x348
600x400	648x448
800x500 *	848x548
900x600 *	948x648
FURO 115	
150x500	198x548
150x600	198x648
150x700	198x748
150x800	198x848
150x900	198x948
150x1000	198x1048
150x1100	198x1148
150x1200	198x1248
150x1300	198x1348
150x1400	198x1448



Utrymme för golvbrunn.



Monteringslisten i snitt.

*FURO 113 större än 600x400 mm ska även kortlas under gropens botten, på sådant sätt att belastningen kan överföras till bjälklaget.

OBS!

Om golvbrunnen levererats i utförande 1VTB (se följesedel) måste golvbrunnsbyttan säkras med regler undertill för att inte lossa från brunnsöverdelen!

(Utförande 1VTBF levereras med säkrad golvbrunnsbytta.)



AB FURHOFFS ROSTFRIA
 BOX 93, SE-541 22 SKÖVDE, SVERIGE • TEL 0500-44 45 46
 FAX 0500-44 45 20 • www.furhoffs.se • Info@furhoffs.se

Furhoffs