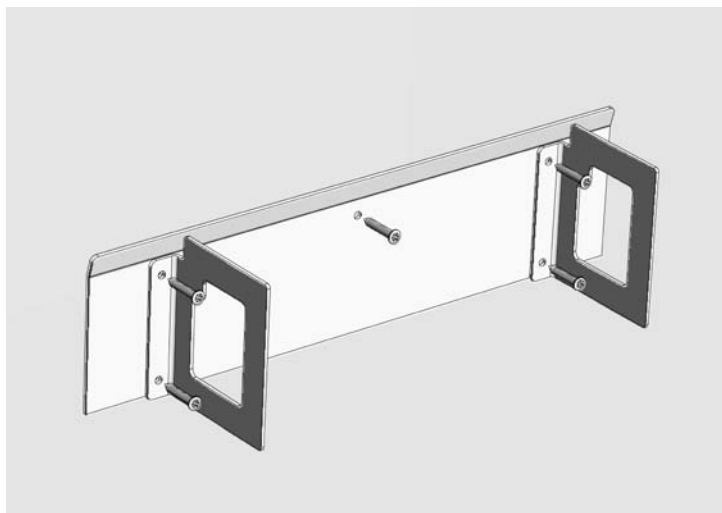


MONTERINGSANVISNING

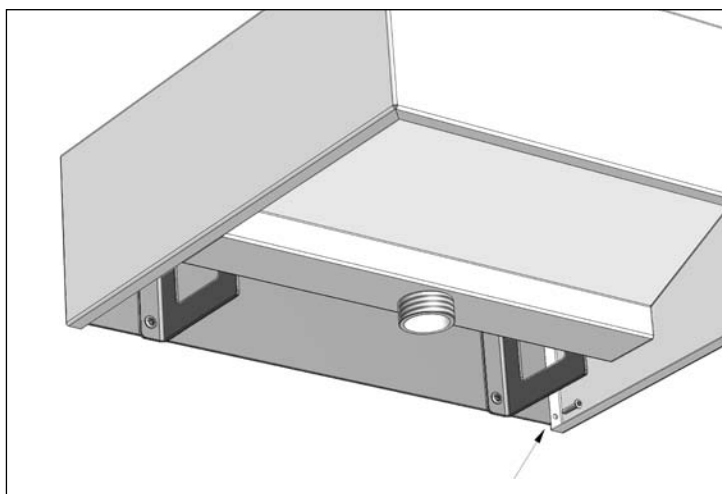
Servant FR 410 og Vaskerenne FR 411



Antal sidekonsoller:

- 2 st L = 560 – 1200 mm
- 3 st L = 1800 – 2400 mm
- 4 st L = 3000 mm

- A** Skru fast monteringsskinnen på veggen innkl. sidekonsollene. Skinnen skal monteres med den utbøyde siden oppover/utover. Sidekonsollene skal monteres med festebraketten oppover. Normal monteringshøyde er 850 mm. fra gulv til rennens overkant.



- B** Hekt rennen på, og lås den fast i hver ende med en skruer i gavelplaten.
- C** Koble utløpsrør og vannlås (tilbehør) til vaskerennens utløp DN 40.