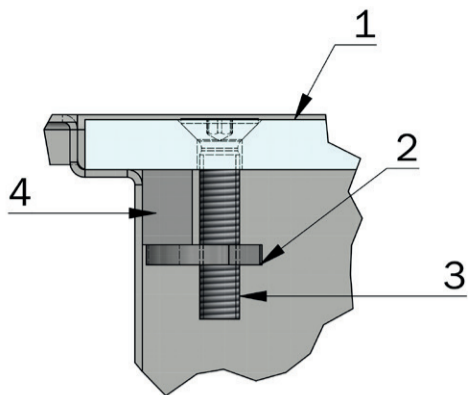


SE FASTSKRUVNING AV LOCK

Placera skruven i lockets ① skruvhål. Skruva på låsbrickan ② några varv på skruven ③ under locket. Placera locket i rännan. När du skruvar på skruven (T-40) förs låsbrickan upp och låser mot tapparna ④ i rännan.

Om locket inte låses har du kanske skruvat åt fel håll så att låsbrickan lossnat. Eller så satt låsbrickan för högt upp på skruven så att den inte gick in under tappene.

**NO FASTSKRUVING AV LOKK**

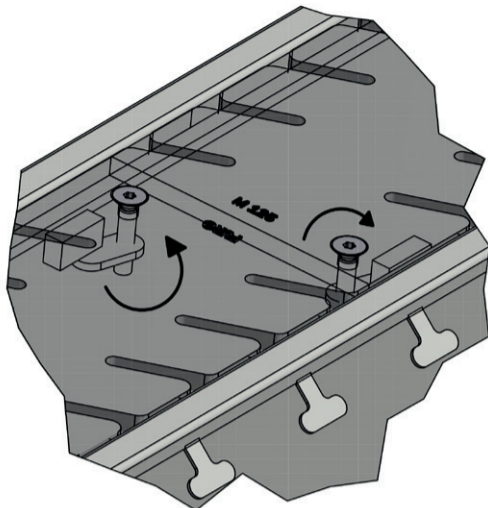
Plaser skruven i lockets ① skruvhull. Skru på låseskiven ② noen omdreiningar ③ under lokket. Plasser lokket i rennen. Når du skrur til T40 føres låseskiven opp og låser mot tappene ④ i rennen.

Om lokket ikke låses har du kanskje skrudd feil vei så låseskiven har løsnet eller satt låseskiven for høyt opp på skruven så den ikke kommer under tappene/tappene.

GB SCREWING COVER INTO PLACE

Locate screws in screw holes in cover ①. Screw the locking pieces ② under the cover with a few turns of the screws ③. Locate the cover in the drain. When you screw the screws (T-40) the locking pieces are pushed up and lock against the pegs ④ in the drain.

If the cover is not locked, you may have screwed in the wrong direction so that the locking pieces loosened. Or put the locking pieces too high up on the screws so that they did not go under the pegs.

**MONTERINGSANVISNING****Monteringsanvisning
Intallation instruction****FURO****Furhoffs****SE** Golvränna FURO 150 och FURO 159**NO** Gulvrenne FURO 150 og FURO 159**GB** Floor Drain FURO 150 and FURO 159**Golvränna FURO 150 och FURO 159 finns för följande golvtyper:**

Gulvrenne FURO 150 og 159 leveres for følgende golvtyper:

The FURO 150 and 159 Floor Drain is supplied for the following floor types:

SE KLINKERGOLV K3 PÅ BETONGGOLV**NO** FLIS F3 PÅ BETONGGULV**GB** CLINKER FLOOR K3 ON CONCRETE FLOOR**SE** MASSAGOLV PÅ BETONGGOLV**NO** EPOXY-/ACRYLGULV PÅ BETONGGULV**GB** RESIN FLOOR ON CONCRETE FLOOR**SE** STÅLSLIPAT BETONGGOLV**NO** STÅLSLIPT BETONGGULV**GB** STEEL BRUSHED CONCRETE FLOOR

Märkning: Överdelens emballage är märkt med vilken golvtyp den är anpassad för.

Merk: Overdelens emballasje er merket med hvilken golvtype den er tilpasset til.

Labelling: The box is labelled with the type of floor the product is suited for.

TILLBEHÖR / TILBEHØR / ACCESSORIES**SV** Ställben gängstång Ø 8 (Artnr: 1SB10)**NO** Monteringsstag for innfesting, stål (RSK: 7119552)**GB** Stand legs, steel (NRF: 3412351)**SV** Ställben av plast (Artnr: 1SB20)**NO** Monteringsstag for innfesting, plast**GB** Stand legs, plastic**Furhoffs**

AB Furhoffs Rostfria

Box 93, 54122 Skövde, Sweden

www.furhoffs.se • info@furhoffs.se • Tel +46 (0) 500 44 45 46

SE
QR-kod till
produktinfo
för FURO 150



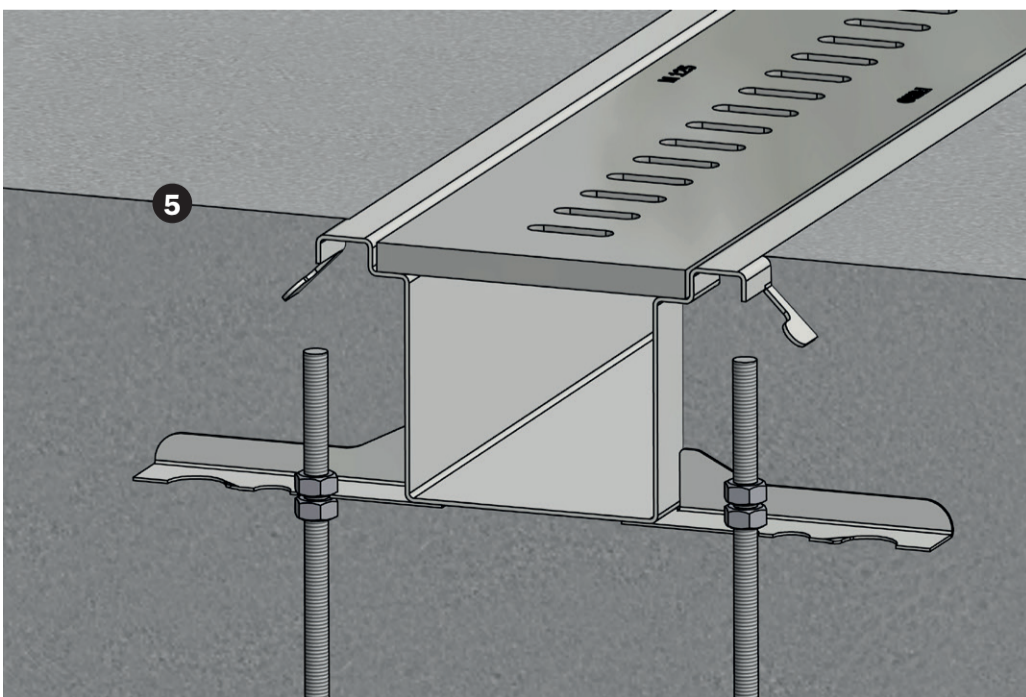
NO
QR-kode for
produktinfo
FURO 150



SE
QR-kod till
produktinfo
för FURO 159



NO
QR-kode for
produktinfo
FURO 159

**SE STÅLSLIPAT BETONGGOLV**

1. Rörinstallatören: Fixera rännan med hjälp av ställben (tillbehör) i rännans fästörön ①. Välj mellan ställben 1SB10 ② som justeras med muttrar under och över rännans fästöra eller 1SB20 ③ som justeras ovanifrån med skruvdragare och insex 14.

Ställbenets bottenbricka kan vid förbetong/formplywood skruvas fast eller vid singelbädd kringgjutats fast i förväg. Justera in rännan i horisontalläge och anslut avloppsriret.

Låt skyddsplast/täckning vara kvar på rännan till efter gjutning.

2. Betongarbetaren: Kontrollera att täckning/skyddsplast ④ på rännan är intakt innan gjutning, annars laga. Betongen ⑤ skall vibreras noggrant under hela rännan, även under kanterna.

⚠ OBS! Gå eller stå ej på rännan under gjutning och vibrering.

NO STÅLSLIPT BETONGGULV

Rørleggeren: Fest rennen ved hjelp av monteringsstag (tilbehør) i rennens festeører ①. Velg mellom monteringsstag 1SB10 ② som justeres med mutter over og under rennens festeører eller 1SB20 ③ som justeres ovenfra med skru-trekker/drill med insex 14. Monteringsstagets bunnsplate kan festes i forskalingsplaten eller støpes fast ved montering på grus/pukk. Juster inn rennen horisontalt og koble til avløpet. La beskyttelse/dekning på renne være på til etter støping.

2. Gulvleggeren: Kontroller at beskyttelse/dekning ④ av rennen er intakt før støping. Betongen ⑤ skal vibreres nøye rundt hele renner, også under kantene.

⚠ OBS: Ikke gå eller stå på renner under nedstøping/vibrering.

GB STEEL BRUSHED CONCRETE FLOOR

1. Plumber: Fix the drain in place using stand legs (accessory) in the drain's mounting lugs ①. Choose between stand legs 1SB10, ② which are adjusted using nuts above and below the drain's mounting lugs or 1SB20, ③ which are adjusted from above with a screwdriver and socket head bit 14.

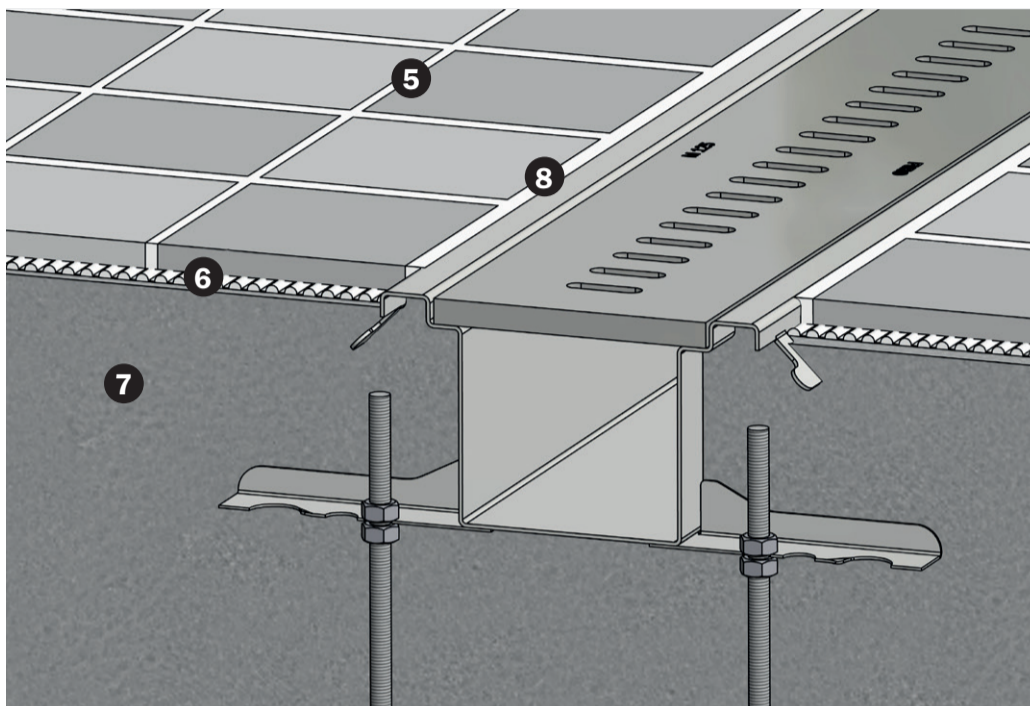
The stand leg's bottom washer can be screwed pre-cast concrete or encased in advance on a shingle bed.

Align the drain horizontally and connect the drain pipe.

Leave the protective plastic/coverage in place until after casting.

2. Concrete: Check that the coverage/protective plastic ④ on the drain is intact before casting, otherwise repair. The concrete ⑤ should be vibrated thoroughly along the entire drain, even at the edges.

⚠ NB! Do not walk or stand on the drain during casting and vibration.



SE KLINGERGOLV K3 PÅ BETONGGOLV

Klinkerplattor i sättbruk på golv utan tätskikt. Endast platta på mark.

1. Rörinstallatören: Fixera rännan med hjälp av ställben (tillbehör) i rännans fästörön (1). Välj mellan ställben 1SB10 (2) som justeras med muttrar under och över rännans fästöra eller 1SB20 (3) som justeras ovanifrån med skruvdragare och insex 14. Ställbenets bottenbricka kan vid förbetong/formplywood skruvas fast eller vid singelbädd kringgjutas fast i förväg. Justera in rännan i horisontalläge och anslut avloppsörret. Låt skyddsplast/täckning vara kvar på rännan till efter gjutning.

2. Betongarbetaren: Kontrollera att täckning/skyddsplast (4) på rännan är intakt innan gjutning, annars laga. Betongen (7) skall vibreras noggrant under hela rännan, även under kanterna.
⚠ OBS! Gå eller stå ej på rännan under gjutning och vibrering.

2. Plattsättaren: Plattorna (5) läggs i sättbruk med cementslamma eller i fästmassa (6). Utrymmet mellan plattor och ränna fogas med kvalitets-mjukfog (8).

NO FLIS F3 PÅ BETONGGULV

Fliser på golv uten membran. Kun vid dekke på mark.

Rørleggeren: Fest rennen ved hjelp av monteringsstag (tilbehør) i rennens festeører (1). Velg mellom monteringsstag 1SB10 (2) som justeres med mutter over og under rennens festeører eller 1SB20 (3) som justeres ovenfra med skru-trekker/drill med insex 14. Monteringsstagets bunnplate kan festes i forskalingsplaten eller støpes fast ved montering på grus/pukk. Juster inn rennen horisontalt og koble til avløpet. La beskyttelse/dekning på renne være på til etter støpning.

2. Gulvleggeren: Kontroller at beskyttelse/dekning (4) av rennen er intakt før støpning. Betongen (7) skal vibreres nøye rundt hele rennen, også under kantene.
⚠ OBS: Ikke gå eller stå på renner under nedstøping/vibrering.

2. Flisleggeren: Flisene (5) festes med flis lim. Det er viktig at flis lim eller betong fyller hele tomrommet under renner, også under rennens kanter (6). Mellomrommet mellom renne og fliser fuges med elastisk kvalitets fuger (8).

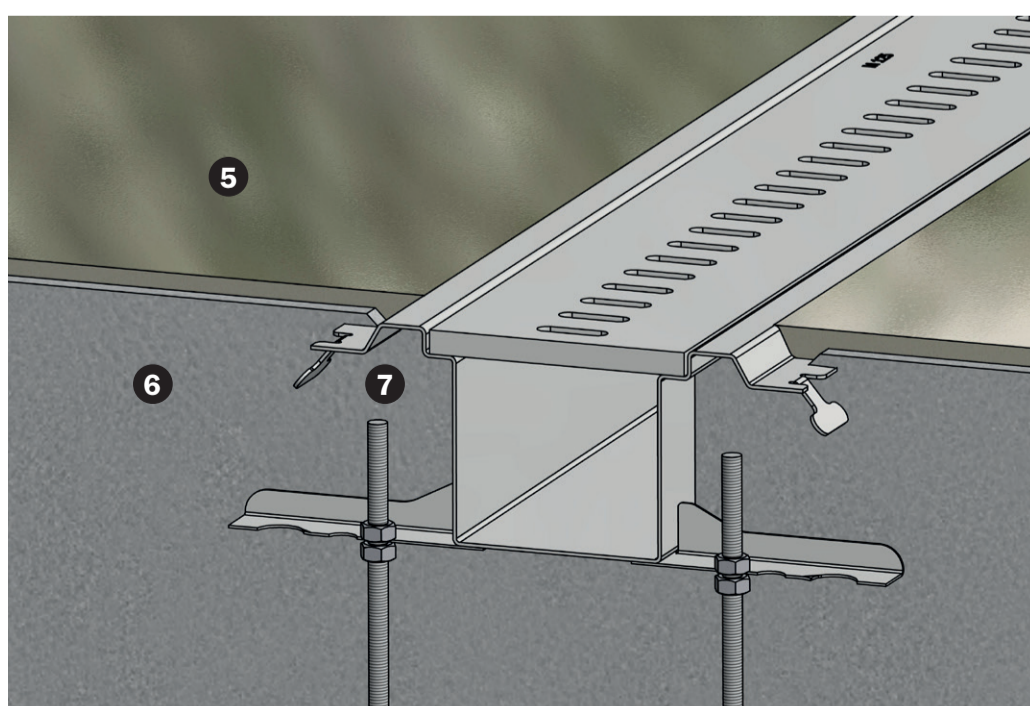
GB CLINKER FLOOR K3 ON CONCRETE FLOOR

Clinker in screed on floors without waterproof membrane. Only tile on ground.

1. Plumber: Fix the drain in place using stand legs (accessory) in the drain's mounting lugs (1). Choose between stand legs 1SB10, (2) which are adjusted using nuts above and below the drain's mounting lugs or 1SB20, (3) which are adjusted from above with a screwdriver and socket head bit 14. The stand leg's bottom washer can be screwed to pre-cast concrete or encased in advance on a shingle bed. Align the drain horizontally and connect the drain pipe. Leave the protective plastic/coverage in place until after casting.

2. Concreter: Check that the coverage/protective plastic (4) on the drain is intact before casting, otherwise repair. The concrete (7) should be vibrated thoroughly along the entire drain, even at the edges.
⚠ NB! Do not walk or stand on the drain during casting and vibration.

2. Tiler: The tiles (5) are set in screed with cement slurry or in fixing compound (6). Spaces between tiles and drain should be filled with grout using quality elastic sealant (8).



SE MASSAGOLV PÅ BETONGGOLV

1. Rörinstallatören: Fixera rännan med hjälp av ställben (tillbehör) i rännans fästörön (1). Välj mellan ställben 1SB10 (2) som justeras med muttrar under och över rännans fästöra eller 1SB20 (3) som justeras ovanifrån med skruvdragare och insex 14. Ställbenets bottenbricka kan vid förbetong/formplywood skruvas fast eller vid singelbädd kringgjutas fast i förväg. Justera in rännan i horisontalläge och anslut avloppsörret. Låt skyddsplast/täckning vara kvar på rännan till efter gjutning.

2. Betongarbetaren: Kontrollera att täckning/skyddsplast (4) på rännan är intakt innan gjutning annars laga. Rännans vidhäftningsfläns är skyddad med en ursparingslist. Låt denna sitta kvar under gjutning. Betongen (6) skall vibreras noggrant under hela rännan, även under kanterna. Under vidhäftningsflänsen (7) får inga luftfickor finnas.
⚠ OBS! Gå eller stå ej på rännan under gjutning och vibrering.

3. Golvläggaren för plastmassan: Ta bort ursparingslistan för plastmassan runt rännans kant. Kontrollera att vidhäftningsflänsen är fri från betong- och limrester. Vid behov gör rent flänsen. Behandla vidhäftningsflänsen med primer för icke sugande underlag och beströ med finsand som får torka in i primern. Lägg ut plastmassan (5).

NO EPOXY/AKRYLGULV

1. Rørleggeren: Fest rennen ved hjelp av monteringsstag (tilbehør) i rennens festeører (1). Velg mellom monteringsstag 1SB10 (2) som justeres med mutter over og under rennens festeører eller 1SB20 (3) som justeres ovenfra med skru-trekker/drill med insex 14. Monteringsstagets bunnplate kan festes i forskalingsplaten eller støpes fast ved montering på grus/pukk. Juster inn rennen horisontalt og koble til avløpet. La beskyttelse/dekning på renne være på til etter støpning.

2. Gulvleggeren: Kontroller at beskyttelse/dekning (4) av rennen er intakt før støpning. Rennens epoxy/akryl flens er beskyttet med en utsparings list. La denne være på under støpning. Betongen (6) skal vibreres nøye rundt hele rennen, også under kantene. Under epoxy/akryl flensen (7) skal det ikke være luftlommer.
⚠ OBS: Ikke gå eller stå på renner under nedstøping/vibrering.

3. Epoxy/akryl leggerer: Ta bort utsparingslistan rundt rennens kant. Kontroller at epoxy/akryl flensen er fri for betong og lim rester. Gjør rent flensen ved behov. Smør epoxy/akryl flensen med primer for ikke-absorberende underlag og strø på sand for å tøke inn primeren. Legg ut epoxy/akryl massen (5).

GB COMPOUND FLOOR ON CONCRETE FLOOR

1. Plumber: Fix the drain in place using stand legs (accessory) in the drain's mounting lugs (1). Choose between stand legs 1SB10, (2) which are adjusted using nuts above and below the drain's mounting lugs or 1SB20, (3) which are adjusted from above with a screwdriver and socket head bit 14. The stand leg's bottom washer can be screwed to pre-cast concrete or encased in advance on a shingle bed. Align the drain horizontally and connect the drain pipe. Leave the protective plastic/coverage in place until after casting.

2. Concreter: Check that the coverage/protective plastic (4) on the drain is intact before casting, otherwise repair. The drain's attachment flange is protected with a recess strip. Leave this in place while casting. The concrete (6) should be vibrated thoroughly along the entire drain, even at the edges. There must not be any air pockets (7) under the attachment flange.
⚠ NB! Do not walk or stand on the drain during casting and vibration.

2. Floor layer of plastic compound: Remove the recess strip. Check that the attachment flange is free from the concrete and glue residue. Clean the flange if necessary. Treat the attachment flange with primer for non-absorbent surfaces and sprinkle with fine sand that is left to dry in the primer. Apply the plastic compound (5).