



TYPGODKÄNNANDE 1670 MED BESLUT OM TILLVERKNINGSKONTROLL

Innehavare: AB Furhoffs Rostfria

Haganders väg 2, Box 93 541 22, Skövde, Sverige
Tel: Tel: +46 500 444 546
E-post: info@furhoffs.se Hemsida: www.furhoffs.se

Golvbrunnar FURO 006, 007, 008, 104 och 115

Produktbeskrivning

Golvbrunnar med vattenfyllda lås, kopplat till bottenutlopp diameter 75 mm. Tätning utförs med betong.

Avsedd användning

Brandklassade golvbrunnar med vattenfyllda lås och kopplade till rör för montering i betong i bjälklag med en minimumdensitet av 550 kg/m³

Omfattning

Golvbrunn FURO 104, 006, 007, 008 i minimum 200 mm betongbjälklag.
samt FURO 007 i min 150 mm betongbjälklag

Godkännande


Produkterna uppfyller kraven i Plan- och Bygglagens (PBL) 8 kap 4 § avseende Byggnadsverks tekniska egenskaper i fråga om 2. Säkerhet i händelse av brand, under förutsättning att det som anges i detta godkännande följs. Produkterna godkänns i enlighet med följande avsnitt i Boverkets byggregler (BBR):

Byggprodukter med bedömda egenskaper	1:4
Brand, Klassbeteckningar *EI 60	5:231
Avskiljande konstruktion	5:232

*Produkten har testats enl. EN 1366-3:2009 & EN 1363-1:2012. Brandklass är för brandeffekt underifrån.

Märkning

Märkning ska göras på produkten eller, om det finns särskilda skäl, på förpackningen eller följesedeln.
Märkning ska innehålla följande information:

Innehavare:	AB Furhoffs Rostfria
Produktensnamn, och eventuellt artikelnummer:	Golvbrunn FURO, 104, 006, 007, 008, 115
Tillverkningsställe:	AB Furhoffs Rostfria 541 22, Skövde, Sverige (t. ex. åååå-mm-dd eller batchnummer)
Spårbarhet till tillverkningen:	EI 60
Uppgift om krav eller klass, om detta finns:	†
Boverkets inregistrerade varumärke nr 241 217:	Kiwa Sverige AB 
Certifieringsorgan:	1913
Ackrediteringsnummer:	1670
Typgodkännande:	RISE (SP)
Kontrollorgan:	

Kiwa Sverige AB

Campus Gräsvik 1
SE-371 75 Karlskrona

Tel +46 (0)455-30 56 00
Fax +46 (0)455-104 36
se.bygg@kiwa.com
www.kiwa.se



Accred. no. 1913
Certification of
Products
ISO/IEC 17065

Kontroll

Tillverkarens fortlöpande egenkontroll kombineras med övervakning utförd av ett ackrediterat kontrollorgan.

Kontrollorgan: **RISE (SP)**

Kontrollavtal: **210-00-0233 (utfärdat 2019-06-04)**

Tillverkningskontroll ska utföras i enlighet med omfattningen i kontrollanvisningen, daterad 2020-07-15.

Vid kontroll på byggarbetsplatsen ska byggherren verifiera produktens identitet med hjälp av märkningen. Vidare ska byggherren tillse att rätt produkter levererats och att de installeras i enlighet med tillverkarens anvisningar i tillhörande handlingar. Det ska också kontrolleras att produkten åtföljts av en tillverkarförsäkran som intygar att tillverkning skett i enlighet med de handlingar som legat till grund för detta typgodkännande.

Typgodkännandets giltighet förutsätter även att tillverkningskontroll sker enligt kontrollanvisning och att innehavaren årligen uppfyller kravet i Boverkets föreskrift BFS 2013:6, 5 § (TYP 7), om fortlöpande egenkontroll. Innehavaren ska årligen, den 15:de december, rapportera till Kiwa Certifiering på e-postadress se.annualreporting@kiwa.com om utförd fortlöpande egenkontroll.

Tillhörande handlingar

- FURO 006: Produktblad: https://www.furhoffs.com/media/3557/fur_sv_006_416rev817_web.pdf
Monteringsanvisning: https://www.furhoffs.com/media/3519/fur_montanv006_web.pdf
- FURO 007: Produktblad inkl. monteringsanvisning: [furhoffs.com/media/4149/fur_sv_007_0320pdf](https://www.furhoffs.com/media/4149/fur_sv_007_0320pdf).
- FURO 008: Produktblad inkl. monteringsanvisning: [furhoffs.com/media/3396/fur_sv_008_310rev616_web.pdf](https://www.furhoffs.com/media/3396/fur_sv_008_310rev616_web.pdf)
- FURO 104: Produktblad inkl. monteringsanvisning: [furhoffs.com/media/3935/fur_sv_104_310rev918.pdf](https://www.furhoffs.com/media/3935/fur_sv_104_310rev918.pdf)
- FURO 115: Produktblad: https://www.furhoffs.com/media/3408/fur_sv_115_310rev916_web.pdf .
Monteringsanvisning: https://www.furhoffs.com/media/1779/fur_sv_monta5_410_utg2_web.pdf

Bedömningsunderlag

1. Provningsrapport från RISE (SP) nr. 2P01723 avs. EN 1366-3:2009/EN1363-1:2012.
2. Ritningar per produkttyp
2. Egenkontrollinstruktioner KONT002 & KONT028
2. Kontroll-avtal med RISE (SP) 210-00-0233.
3. Uppföljande besiktningrapport 2020-01-05 RISE (SP) no. ca889321, FURO 008 + Kiwa certifierade Golvbrunnar,

Kommentarer

Provningsresultatet är direkt tillämpningsbart på andra konstruktioner som är likartade med de provade konstruktionerna, enligt kapitel 13 i EN 1366-3:2009.

Typgodkännande är giltigt under förutsättning att produkten varken ska CE-märkas enligt Byggproduktförordningen, (EU) nr 305/2011 (CPR), eller har blivit suspenderat eller återkallat av Kiwa Certifiering.

Beslutsdatum: 2020-07-15

Diarienummer: 705/20

Giltigt till: 2025-07-14

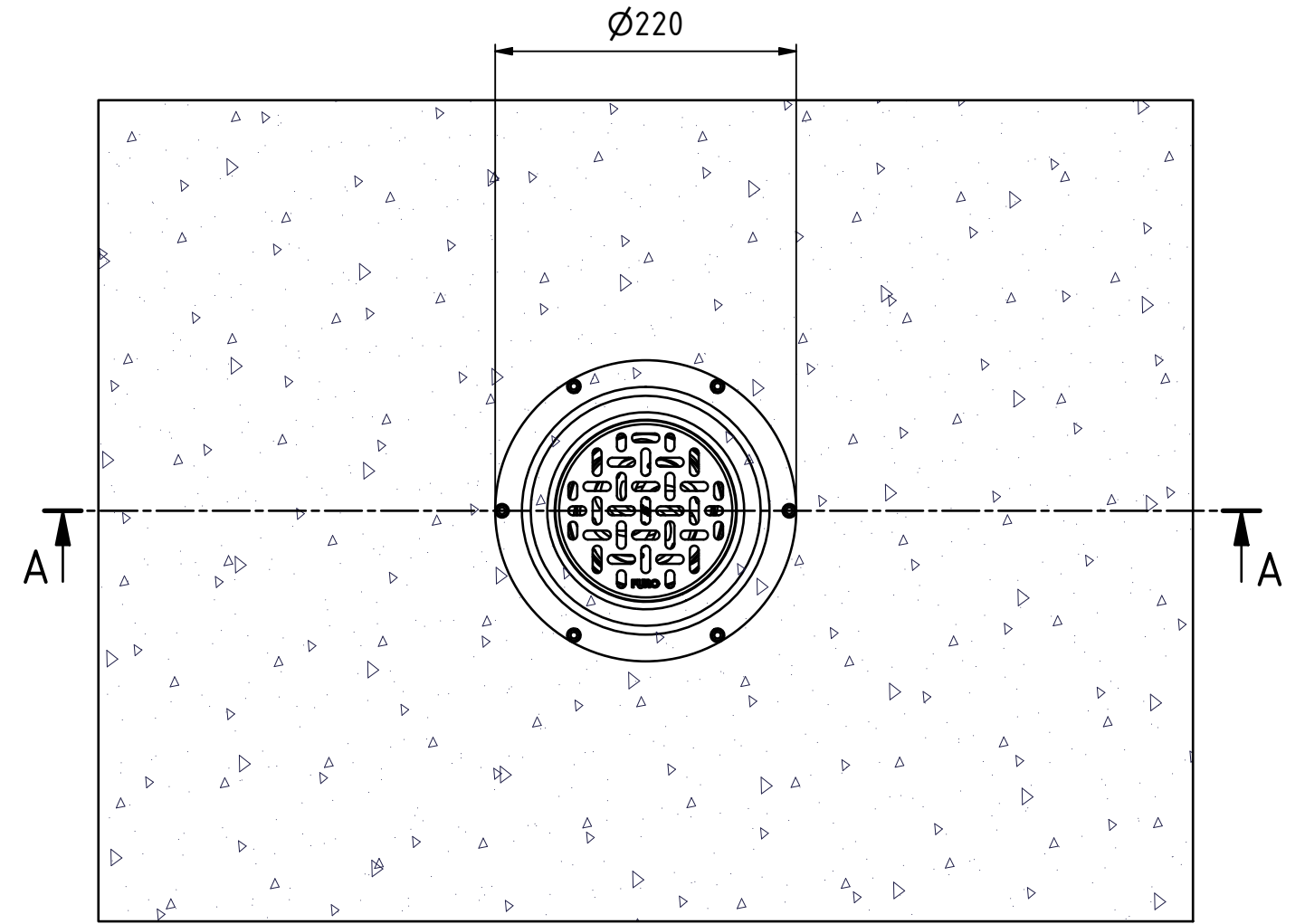
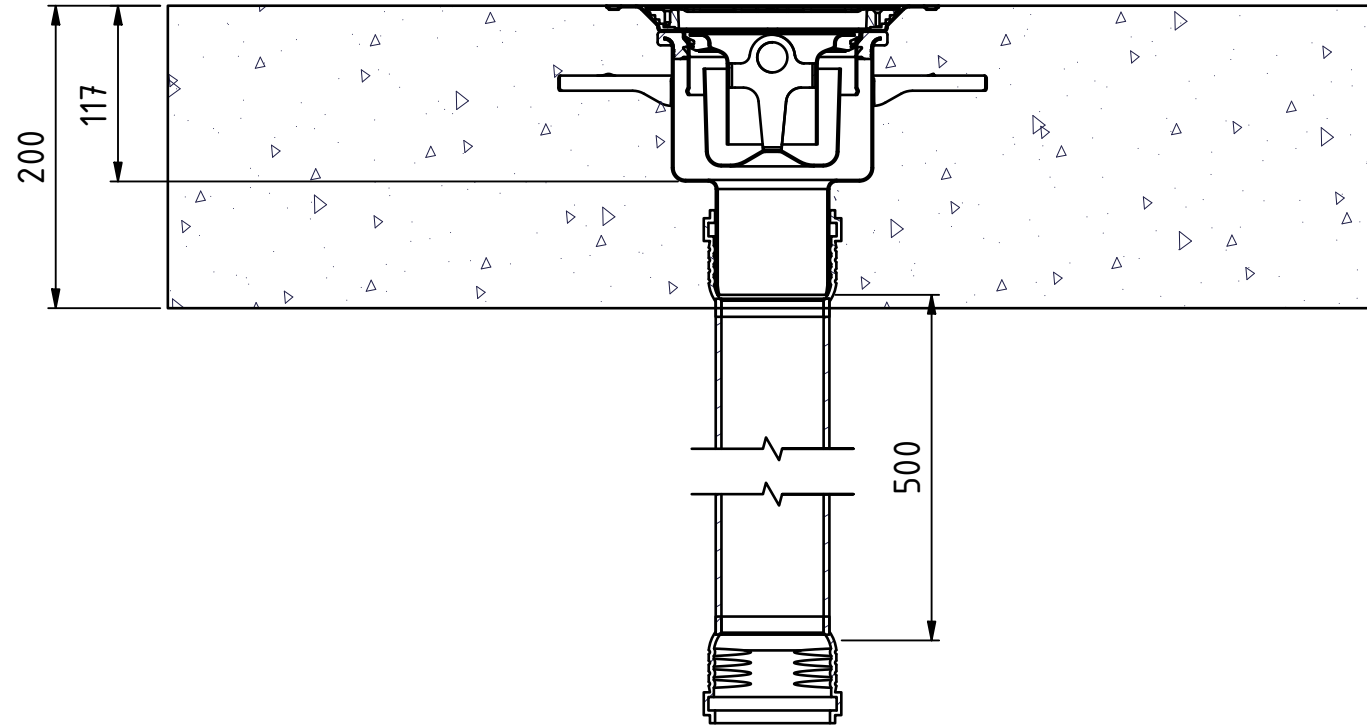
Magnus Jerlmark

Lone Piiters

Denna ritning förblir vår egendom. Den får inte obehörigen veta sig i ursprungligt eller ändrat skick utan vårt medgivande kopieras eller mångfaldigas, föreslås för eller på annat sätt delgivas eller utlämnas till annan och ej heller användas för tillverkning, såvida icke skriftligt avtal härom föreligger. Överträdelse härav beivras.

Denna Cad-Ritning får ej ändras manuellt

RI SE REF: 2P01723
 APP: 1 (sid 1-20)



Det.-nr	Ant.	Benämning			Material	Mod.-nr Ämne Dimension		Anm.	
Proj.		Konstr./Ritad nbj	Granskad	Godk.		Skala 1: 5	Format A3	Vikt 7,4 kg	Ersätter
		Furo 006 B75 Mattagolv 200 mm bjälklag Vattenfyllt vattenlås				Filnamn Brand_006-Matta-01.idw		Dat. 2020-03-12	
						Ritn.-nr 3-191130-04		Rev.	Blad 1/1