

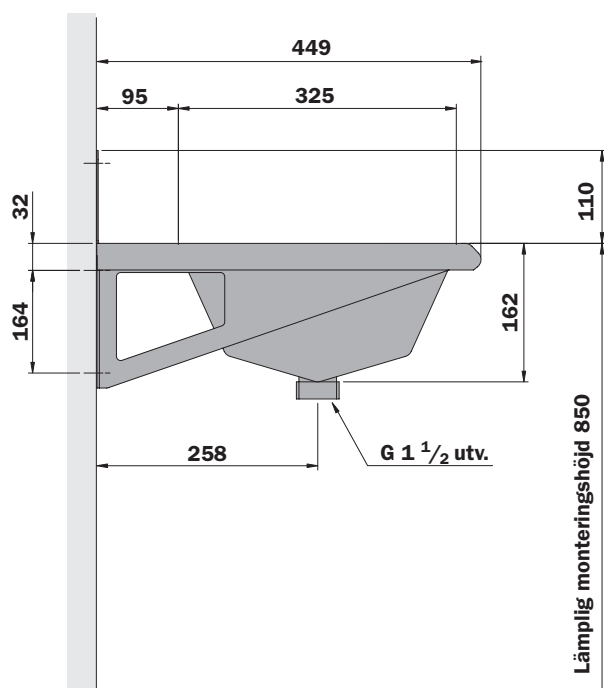
# MONTERINGSANVISNING

Tvättränna FR 405 och 407

## 405:

### Antal konsoler:

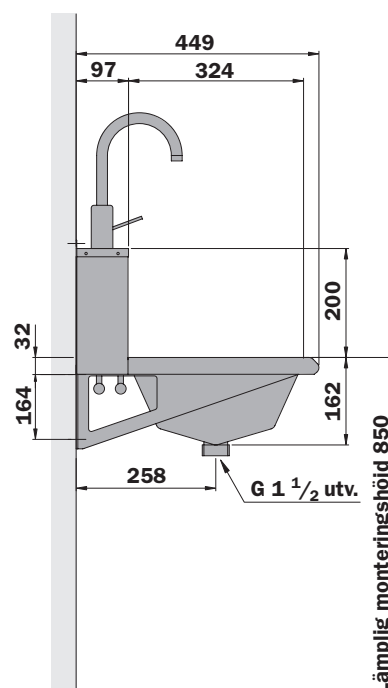
- 2 st L = 400 – 2400 mm
- 3 st L = 2500 – 3700 mm
- 4 st L = 3800 – 5900 mm



## 407:

### Antal konsoler:

- 2 st L = 400 – 2400 mm
- 3 st L = 2500 – 3700 mm
- 4 st L = 3800 – 5900 mm



- A** Skruva fast gavelkonsolerna på väggen (rostfria skruv finns som tillbehör). Lämplig monteringshöjd är 850 mm från golv till tvättrännans framkant-svulst.

Översta hålet i konsolen skall då borraras 820 mm över golv och 40 mm innanför tvättrännevulstens ytterkant. (Konsolens bockade bakstycke skall vändas in mot tvättrännan).

- B** Trä på tvättrännan framifrån på konsolerna och kontrollera att den är i våg. Eventuellt justeras konsolerna som har avlånga skruvhål. Om tvättrännan är längre än 2,4 m, medföljer 1 – 2 mittkonsoler. Dessa kan monteras på valfri plats under rännan efter att gavelkonsolerna monterats och tvättrännan lagts på.

- C** Märk ut var hålen för stänkbleet skall borraras. Borra hål för skruv eller plugg som medföljer.

- D** Anslut utlopps rör/vattenlås (tillbehör) på tvättrännans utlopp DN 40.

- E** Skruva fast sil med M6 skruv, gäller modell 405.