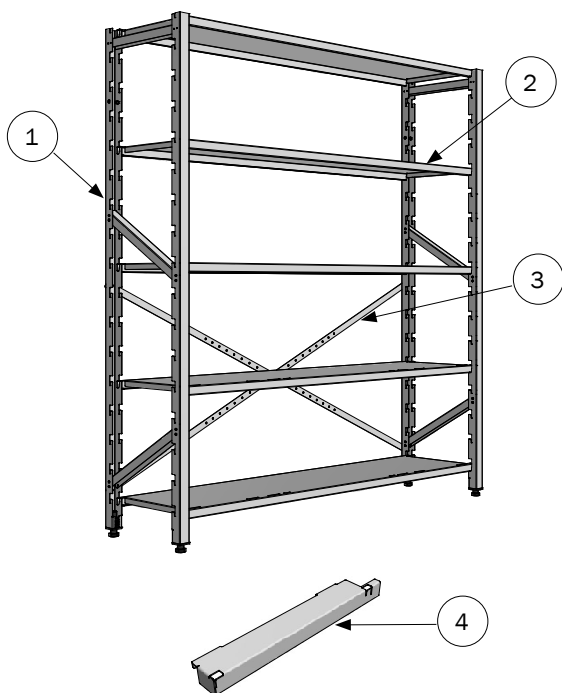


MONTERINGSANVISNING

- Hyllställning FUR0 931



ÖVERSIKT



1	Hyllstege	3	Kryssfäste
2	Hyllplan	4	Hörnfäste*

* Endast vid vinkelmonterad hyllställning.

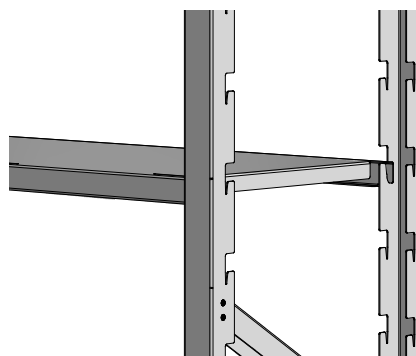
MONTERING

UTRUSTNING VID MONTERING:

- Skruvdragare

UTFÖR FÖLJANDE STEG FÖR ATT MONTERA HYLLSTÄLLNINGEN:

1. Placera stegarna i upprätt läge och kroka fast hyllplanen (1) i hyllstegarnas (2) urtag.



VIKTIGT!

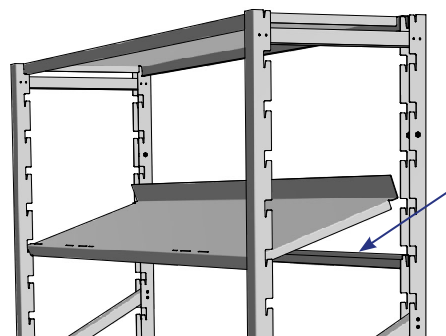
Se till att blindnitmuttrarna som sitter på stegarna är riktade bakåt. I dessa muttrar skruvas sedan kryssfästet fast.

TIPS!

Börja med de översta och understa hyllplanen för stabilitet vid monteringen.

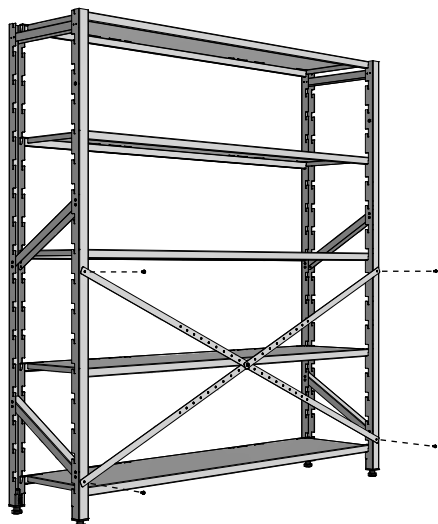
OBSERVERA

Hyllplan med hög bakkant har ett stag som ska monteras på plats innan hyllplanet läggs på.



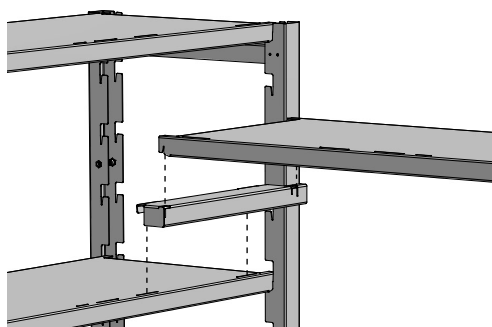


3. Skruva fast kryssfästet (3) baktill i blindnitmuttrarna.



Montering av hörnfästen*:

- 4.* Tryck fast hörnfästena (4) på hyllplanen, där vinkelhyllan ska anslutas. Kroka sedan i de anslutande hyllplanen.



OBSERVERA

Endast tre hyllstegar krävs för en vinkelmonterad hyllställning.

**Endast vid vinkelmonterad hyllställning.*