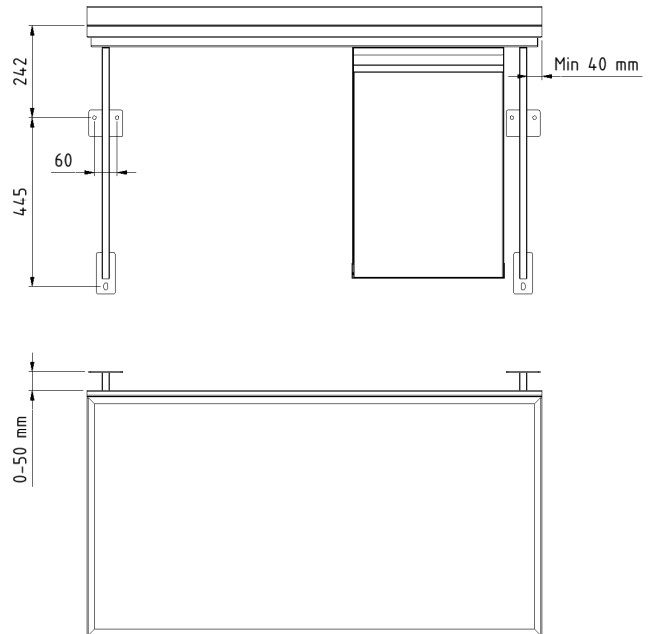
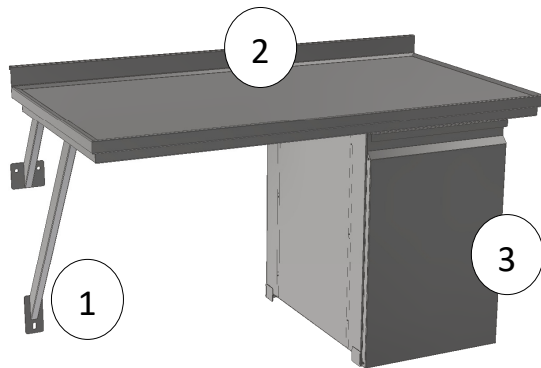


MONTERINGSANVISNING

- Konsolbänk 904-02



ÖVERSIKT



1	Väggkonsol	3	Fast monterade tillbehör tex. skåp/lådhurts
2	Bänkplan	4	

MONTERING

UTRUSTNING VID MONTERING:

- Monteringsskruv/plugg
- Borrmaskin/Skruvdragare
- Vattenpass
- Måttband

UTFÖR FÖLJANDE STEG FÖR ATT MONTERA Konsolbänk 904-02

1. Mät ut och montera väggkonsol (1). Rekommenderad höjd ovankant bänkplan 900mm.
2. Gör samma med övriga konsoler OBS! konsol måste monteras minst 40mm in från vardera gavel bänkplan, se mått-skiss.
3. Kontrollera med vattenpass att konsoler sitter i våg.
4. Dra av skyddstejp på ovansida konsol och lägg på bänkplan (2) med ev. fast monterade tillbehör (3). Notera att den dubbelhäftande tejp "nyper" direkt, passa in bänk med önskat avstånd från vägg (0-50mm) innan denna sänks ned på konsolerna.