

SE MASSAGOLV PÅ BETONGGOLV

Massagolv.

1. Rörinstallatören: Fixera brunnen med hjälp av gångstänger/ställben (tillbehör) som monteras i brunnens fästöron. Justera in den i horisontalläge. Anslut avloppsröret.

2. Betongarbetaren: Stora golvbrunnar och rännor skall stämpas så att det ej blir bakvall i botten och att sidorna ej trycks in. Betongen skall vibreras in noggrant under hela brunnen. Under vidhäftningsflänsen får inga luftfickor finnas. Större brunnar levereras utan täckning för att kunna stämpas. Efter montering av stämp bör

brunnen täckas för att undvika betongspill i brunnen. Brunnens vidhäftningsfläns (3) är skyddad med en ursparingslist (1). Låt denna sitta kvar under gjutningen.

3. Golvläggaren för plastmassan:
A. Ta bort ursparingslistan runt brunnen. Gör rent vidhäftningsflänsen från ev betongrester m.m.
B. Behandla vidhäftningsflänsen med primer för icke sugande underlag och beströ flänsen med finsand som får torka in i primern.
C. Lägg plastmassan (2) enligt massaleverantörens anvisningar.

NO EPOXY-/ACRYLGULV PÅ BETONGGULV

Epoxy-/acrylgulv.

1. Rörinstallatören: Fixer brønnen ved hjelp av gjengestenger/stillben (tilbehør) som monteres i brønnens festeører. Juster den inn i horisontalstilling. Koble til avløpsrøret.

2. Betongarbeideren: Store gulvbrønner og renner skal stemples slik at det ikke blir bakfall i bunnen og sidene ikke trykkes inn. Betongen skal vibreres inn nøye under hele brønnen. Det må ikke finnes lufttommer under vedheftsflensen. Større brønner leveres uten dekning for å kunne stemples. Etter montering av stempel bør brønnen

dekkes for å unngå betongspill i brønnen. Brønnens vedheftsflens (3) er beskyttet med en utsparingslist (1). La denne sitta på under støpingen.

3. Gulvleggeren for plastmassen:
A. Fjern utsparingslisten rundt brønnen. Rengjør vedheftsflensen for ev. betongrester m.m.
B. Behandle vedheftsflensen med primer for ikke-sugende underlag og strø flensen med finsand som får tørke inn i primeren.
C. Legg plastmassen (2) ifølge masseleverandørens anvisninger.

GB COMPOUND FLOOR ON CONCRETE FLOOR

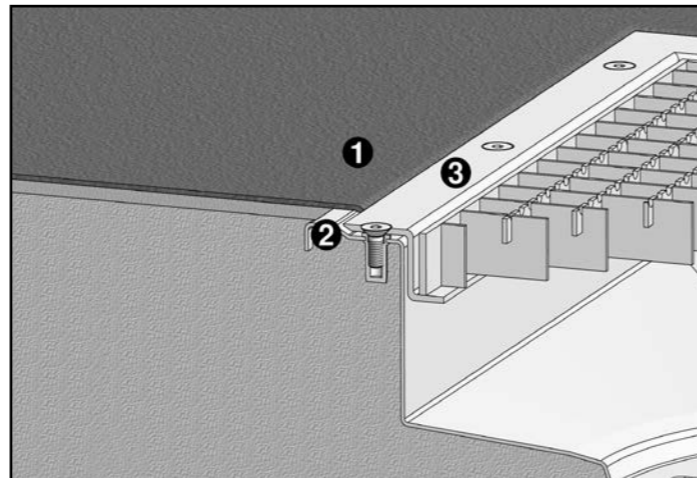
Compound floor.

1. Plumber: Fix the drain in place using threaded rods/stand legs (accessory) fitted in the drain's mounting lugs. Adjust the horizontal position. Connect the sewer pipe.

2. Concrete: Large floor drains and gutters must be braced to prevent a drop at the bottom and so that the sides are not pushed in. The concrete must be vibrated in carefully under the entire drain. There must not be any air pockets under the attachment flange. Larger drains are supplied without covering in order to be braced. After bracing, the drain should be covered to prevent concrete spilling into the drain. The

drain's attachment flange (3) is protected with a recess strip (1). Leave this in place while casting.

3. Floor layer of plastic compound:
A. Remove the recess strip from around the drain. Clean the attachment flange of any concrete residue etc.
B. Treat the attachment flange with primer for non-absorbent surfaces and sprinkle with fine sand that is left to dry in the primer.
C. Apply the plastic compound (2) according to the compound supplier's instructions.



SE PLASTMATTÅ PÅ BETONGGOLV

Plastmatta 1,5–4 mm tjocklek.

1. Rörinstallatören: Fixera brunnen med hjälp av gångstänger/ställben (tillbehör) som monteras i brunnens fästöron. Justera in den i horisontalläge. Anslut avloppsröret.

2. Betongarbetaren: Stora golvbrunnar och rännor skall stämpas så att det ej blir bakfall i botten och att sidorna ej trycks in. Betongen skall vibreras in noggrant under hela brunnen. Större brunnar levereras utan täckning för att kunna stämpas. Efter montering av stämp bör brunnen täckas för att undvika betongspill i brunnen.

3. Mattläggaren:
A. Gör rent brunnens fläns.
B. Dubbellimma brunnens fläns (2) med Casco Proff eller likv. (kontaktlimsverkan).
C. Lägg en sträng med tätningsmedel på brunnens fläns utanför muttrarna. Använd Casco Aqua Tät eller likv. **Vattenbaserade tätningsmedel skall ej användas.**
D. Skär mattan (1) efter brunnens innerkant.
E. Lägg klämramen (3). Gör urtag för mutterskallarna.
F. Värm ned mattan och skruva fast klämramen (3). Efterdrag skruvarna.

NO GULVBELEGG PÅ BETONGGULV

Gulvbelegg 1,5–4 mm.

1. Rørinstallatøren: Fixer brønnen ved hjelp av gjengestenger/stillben (tilbehør) som monteres i brønnens festeører. Juster den inn i horisontalstilling. Koble til avløpsrøret.

2. Betongarbeideren: Store gulvbrønner og renner skal stemples slik at det ikke blir bakfall i bunnen og sidene ikke trykkes inn. Betongen skal vibreres inn nøye under hele brønnen. Større brønner leveres uten dekning for å kunne stemples. Etter montering av stempel bør brønnen dekket for å unngå betongspill i brønnen.

3. Teppeleggeren:
A. Rengjør brønnens flens.
B. Dobbeltlim brønnens flens (2) med Casco Proff eller lignende (kontaktlimvirkning).
C. Legg en stripe med tetningsmiddel på brønnens flens utenfor mutrene. Bruk Casco Aqua Tett eller lignende. **Ikke bruk vannbaserte tetningsmidler.**
D. Skjær teppet (1) etter brønnens innerkant.
E. Legg klemrammen (3). Lag uttak for mutterskallene.
F. Varm ned matten og skru fast klemrammen (3). Etterstram skruene.

GB VINYL FLOORING ON CONCRETE FLOOR

Vinyl flooring 1,5–4 mm thick.

1. Plumber: Fix the drain in place using threaded rods/stand legs (accessory) fitted in the drain's mounting lugs. Adjust the horizontal position. Connect the sewer pipe.

2. Concrete: Large floor drains and gutters must be braced to prevent a drop at the bottom and so that the sides are not pushed in. The concrete must be vibrated in carefully under the entire drain. Larger drains are supplied without covering in order to be braced. After bracing, the drain should be covered to prevent concrete spilling into the drain.

3. Vinyl flooring layer:
A. Clean around the drain flange.
B. Double bond the drain flange (2) using Casco Proff or equivalent (contact adhesive effect).
C. Apply a bead of sealant to the drain flange outside the nuts. Use Casco Aqua sealant or equivalent. **Do not use water-based sealant.**
D. Cut the vinyl flooring (1) following the inner edge of the drain.
E. Position the clamping frame (3). Make cut-outs for the nut heads.
F. Soften the vinyl flooring by heating and screw down the clamping frame (3). Tighten the screws.

Ställben

NO Monteringsstag for fixering
GB Stand legs

Artnr: 1SB10
 RSK: 7119552
 NRF: 3412351



QR kod till produktinfo för FURO 113



QR kode for produktinfo FURO 113



Tillverkarförsäkringen: Tillverkningen har skett i enlighet med typgodkännandehandlingar för TG No SC0409-18 samt TG 1670.

Bedriftens forpliktelser: Som innehaver av sertifikatet PS XXXX forplikter bedriften seg til å levere det sertifiserte produktet med de egenskaper som fremgår av sertifikatet.

MONTERINGSANVISNING

Monteringsanvisning
 Intallation instruction

SE Golvbrunn FURO 113
NO Gulvsluk FURO 113
GB Floor drain FURO 113



FURO

Furhoffs

Golvbrunn FURO 113 finns för följande golvtyper:

Gulvsluk FURO 113 leveres for følgende golvtyper:

The FURO 113 Floor Drain is supplied for the following floor types:

Märkning: Överdelens emballage är märkt med vilken golvtyp den är anpassad för.
Merk: Overdelens emballasje er merket med hvilken golvtype den er tilpasset til.
Labelling: The box is labelled with the type of floor the product is suited for.

SE KLINKERGOLV K1 PÅ BETONGGOLV

NO FLIS F1 PÅ BETONGGULV

GB CLINKER FLOOR K1 ON CONCRETE FLOOR

SE KLINKERGOLV K3 PÅ BETONGGOLV alt STÅLSLIPAT BETONGGOLV

NO FLIS F3 PÅ BETONGGULV

GB CLINKER FLOOR K3 ON CONCRETE FLOOR

SE KLINKERGOLV K4 PÅ BETONGGOLV

NO FLIS F4 PÅ BETONGGULV

GB CLINKER FLOOR K4 ON CONCRETE FLOOR

SE KLINKERGOLV K5 PÅ BETONGGOLV

NO FLIS F5 PÅ BETONGGULV

GB CLINKER FLOOR K5 ON CONCRETE FLOOR

SE MASSAGOLV PÅ BETONGGOLV

NO EPOXY-/ACRYLGULV PÅ BETONGGULV

GB SCREED FLOOR ON CONCRETE FLOOR

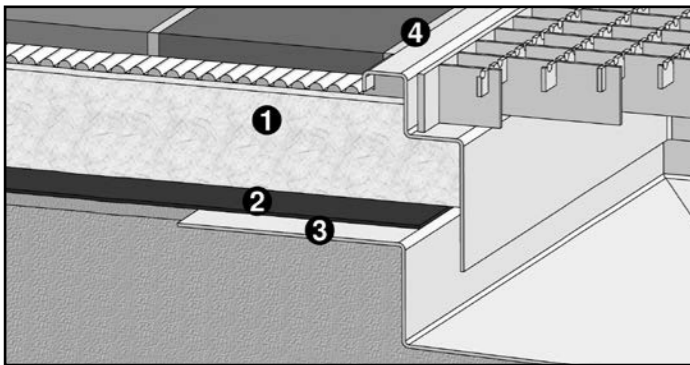
SE PLASTMATTÅ PÅ BETONGGOLV

NO GULVBELEGG PÅ BETONGGULV

GB VINYL FLOORING ON CONCRETE FLOOR

Furhoffs

AB Furhoffs Rostfría
 Box 93, 54122 Skövde, Sweden
 www.furhoffs.se • info@furhoffs.se • Tel +46 (0) 500 44 45 46



SE KLINKERGOLV K1 PÅ BETONGGOLV

Klinkerplattor i sättbruk i golv med limbar membranisolering som tätskikt, (asfaltmassa eller självhäftande gummiassfaltmatta).

Rörinstallatören: Fixera brunnen med hjälp av gångstänger/ställben (tillbehör) som monteras i brunnens fästöron. Justera in den i horisontalläge. Anslut avloppsröret.

Betongarbetaren: Stora golvbrunnar skall stämpas så att det ej blir bakfall i botten och att sidorna ej trycks in. Betongen skall vibreras in noggrant under hela brunnen. Klistra tätskiktet mot den väl rengjorda tätfliänsen **3** så att dräneringsspalten ej sätts igen. Följ tätskiktsleverantörens anvisningar.

OBS! Tätskiktet **2 skall vara av sådant material (asfaltmassa eller självhäftande gummiassfaltmatta) som fäster mot rostfritt.**

Större brunnar levereras utan täckning för att kunna stämpas. Efter montering av stämp bör brunnen täckas för att undvika betongspill i brunnen.

Plattsättaren: Lägg plattorna i sättbruk **1** med cementslamma eller i fästmassa. Utrymmet mellan plattorna och golvbrunn **4** fogas antingen med samma fogmaterial som mellan plattorna alternativt med en kvalitetsmjukfog.

NO FLIS F1 PÅ BETONGGULV

Fliser i påstøpt betonggulv med limbar membranisolering som tettesjikt, (asfaltmasse eller selvheftende gummiassfaltmatte).

Rørinstallatøren: Fikser brønnen ved hjelp av gjengestenger/stillben (tilbehør) som monteres i brønnens festeører. Juster den inn i horisontalstilling. Koble til avløpsrøret.

Betongarbeideren: Store gulvbrønner skal stemples slik at det ikke blir bakfall i bunnen og sidene ikke trykkes inn. Betongen skal vibreres inn nøye under hele brønnen. Lim tettesjiktet mot den godt rengjorte tetteflønsen **3** slik at dreneringsspalten ikke settes igjen. Følg tettesjiktsleverandørens anvisninger.

OBS! Tettesjiktet **2 skal være av et materiale (asfaltmasse eller selvheftende gummiassfaltmatte) som fester mot rustfritt.**

Større brønner leveres uten dekning for å kunne stemples. Etter montering av stempel bør brønnen dekket for å unngå betongspill i brønnen.

Flisleggeren: Legg platene i settemørtel **1** med sementslam eller i festemasse. Rommet mellom platene og golvbrønnen **4** fuges enten med samme fugemateriale som mellom platene eller med en kvalitetsmykfuge.

GB CLINKER FLOOR K1 ON CONCRETE FLOOR

Clinker tiles in bedding mortar in floors with glueable membrane insulation as sealing layer, (asphalt compound or self adhesive rubber asphalt mat).

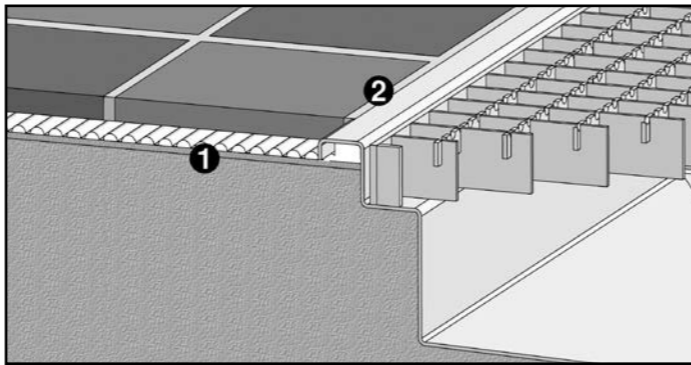
Plumber: Fix the drain in place using threaded rods/stand legs (accessory) fitted in the drain's mounting lugs. Adjust the horizontal position. Connect the sewer pipe.

Concreter: Large floor drains must be braced to prevent a drop at the bottom and so that the sides are not pushed in. The concrete must be vibrated in carefully under the entire drain. Stick the sealing layer to the thoroughly cleaned sealing flange **3** to prevent blockage of the drainage gap. Follow the waterproof membrane supplier's directions.

NOTE! The waterproof membrane **2 must be made of a material (asphalt pulp or self-adhesive rubber asphalt mat) that adheres to stainless steel.**

Larger drains are supplied without covering in order to be braced. After bracing, the drain should be covered to prevent concrete spilling into the drain.

Tiler: The tiles are set in screed **1** with cement slurry or in fixing compound. Grout the space between the tiles and drain **4** with either the same material as between the tiles or with quality soft mastic.



SE KLINKERGOLV K3 PÅ BETONGGOLV ALT STÅLSLIPAT BETONGGOLV

Klinkerplattor utan tätskikt får ej användas i våtzon 1.

Rörinstallatören: Fixera brunnen med hjälp av gångstänger/ställben (tillbehör) som monteras i brunnens fästöron. Justera in den i horisontalläge. Anslut avloppsröret.

Betongarbetaren: Stora golvbrunnar skall stämpas så att det ej blir bakfall i botten och att sidorna ej trycks in. Betongen skall vibreras in noggrant under hela brunnen, även under kanterna. Större brunnar levereras utan täckning för att kunna stämpas.

Efter montering av stämp bör brunnen täckas för att undvika betongspill i brunnan.

Plattsättaren: Plattorna läggs i sättbruk **1** med cementslamma eller fästmassa. Det är mycket viktigt att betongen eller sättbruket helt fyller ut utrymmet under brunnen olika plåtdelar. Utrymmet mellan plattor och brunn **2** fogas antingen med samma material som mellan plattorna alternativt med en kvalitetsmjukfog.

NO FLIS F3 PÅ BETONGGULV

Fliser i betonggulv uten tettsjikt.

Rørinstallatøren: Fikser brønnen ved hjelp av gjengestenger/stillben (tilbehør) som monteres i brønnens festeører. Juster den inn i horisontalstilling. Koble til avløpsrøret.

Betongarbeideren: Store gulvbrønner skal stemples slik at det ikke blir bakfall i bunnen og sidene ikke trykkes inn. Betongen skal vibreres inn nøye under hele brønnen, også under kantene. Større brønner leveres uten dekning for å kunne stemples. Etter montering av stempel bør brønnen dekket for å unngå betongspill i brønnen.

Flisleggeren: Platene legges i settemørtel **1** med sementslam eller festemasse. Det er svært viktig at betongen eller settemørtelen helt fyller ut rommet under brønnens forskjellige platedeler. Rommet mellom plater og brønn **2** fuges enten med samme materiale som mellom platene eller med en kvalitetsmykfuge.

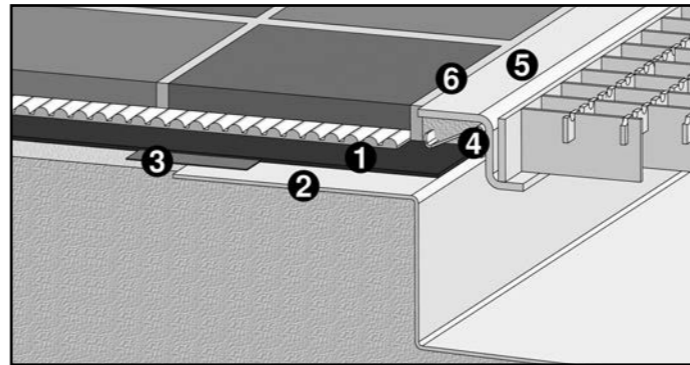
GB CLINKER FLOOR K3 ON CONCRETE FLOOR

Clinker slabs without waterproofing membrane.

Plumber: Fix the drain in place using threaded rods/stand legs (accessory) fitted in the drain's mounting lugs. Adjust the horizontal position. Connect the sewer pipe.

Concreter: Large floor drains must be braced to prevent a drop at the bottom and so that the sides are not pushed in. The concrete should be vibrated thoroughly along the entire drain, including under the edges. Larger drains are supplied without covering in order to be braced. After the installation of braces, the drain should be covered to prevent concrete spilling into the drain.

Tiler: The tiles are set in screed **1** with cement slurry or in fixing compound. It is very important that the concrete or screed completely fills the space under the drain's different panel parts. Grout the space between the tiles and drain **2** with either the same material as between the tiles or with quality soft mastic.



SE KLINKERGOLV K4 PÅ BETONGGOLV

Klinkerplattor limmade på spacklat eller rollat tätskikt.

1. Rörinstallatören: Fixera brunnen med hjälp av gångstänger/ställben (tillbehör) som monteras i brunnens fästöron. Justera in den i horisontalläge. Anslut avloppsröret.

2. Betongarbetaren: Stora golvbrunnar skall stämpas så att det ej blir bakfall i botten och att sidorna ej trycks in. Betongen skall vibreras in noggrant under hela brunnen. Klisterfliänsen skall skyddas under byggnadstiden så att den ej deformeras. Större brunnar levereras utan täckning för att kunna stämpas. Efter montering av stämp bör brunnen täckas för att undvika betongspill i brunnen.

3. Plattsättaren: **A.** Gör rent brunnens fläns. **B.** Applicera tätskiktet **1** enligt tätskiktsleverantörens anvisningar. I vissa fall krävs forsegling med folie eller fiberduk **3** i övergången mellan brunnens fläns och betonggolvet. **C.** Sätt plattorna i tandspacklad fästmassa fram till någon rad från brunnen. **D.** Ställ gallerramen **5** i rätt höjd med hjälp av de böjbara ställblecken. **E.** Fyll utrymmet **4** under ramen **5** med torrstoppad, jordfuktig betong alternativt med Weber Expanderbruk eller byggbart sättbruk. Detta är mycket viktigt för att ramen skall ligga still vid belastning.

F. Lägg resterande plattor. Utrymmet mellan plattor och brunn **6** fogas antingen med samma material som mellan plattorna alternativt med en kvalitetsmjukfog.

NO FLIS F4 PÅ BETONGGULV

Fliser limt på 1 - 4 mm tykk banemembran (PVC-belegg) som tettsjikt, på betonggulv.

1. Rørinstallatøren: Fikser brønnen ved hjelp av gjengestenger/stillben (tilbehør) som monteres i brønnens festeører. Juster den inn i horisontalstilling. Koble til avløpsrøret.

2. Betongarbeideren: Store gulvbrønner skal stemples slik at det ikke blir bakfall i bunnen og sidene ikke trykkes inn. Betongen skal vibreres inn nøye under hele brønnen. Klisterfliänsen skal beskyttes under byggetiden slik at den ikke deformeres. Større brønner leveres uten dekning for å kunne stemples. Etter montering av stempel bør brønnen dekket for å unngå betongspill i brønnen.

3. Flisleggeren: **A.** Rengjør brønnens flens. **B.** Påfør tettesjiktet **1** ifølge tettesjiktsleve-

randørens anvisninger. I visse tilfeller kreves det forsegling med folie eller fiberlerret **3** i overgangen mellom brønnens flens og betonggulvet.

C. Sett platene i tannsparklet festemasse frem til noen rader fra brønnen.

D. Still gitterrammen **5** i riktig høyde ved hjelp av de bøybare justeringsplatene.

E. Fyll rommet **4** under rammene **5** med tørstoppet, jordfuktig betong eller med Weber ekspandermørtel eller byggbar settemørtel. Dette er svært viktig for at rammene skal ligge stille ved belastning.

F. Legg resterende plater. Rommet mellom plater og brønn **6** fuges enten med samme materiale som mellom platene eller med en kvalitetsmykfuge.

GB CLINKER FLOOR K4 ON CONCRETE FLOOR

Clinker slabs bonded to a smoothed or rolled sealing layer.

1. Plumber: Fix the drain in place using threaded rods/stand legs (accessory) fitted in the drain's mounting lugs. Adjust the horizontal position. Connect the sewer pipe.

2. Concreter: Large floor drains must be braced to prevent a drop at the bottom and so that the sides are not pushed in. The concrete must be vibrated in carefully under the entire drain. The adhesive flange must be protected throughout the building period so that it is not deformed. Larger drains are supplied without covering in order to be braced. After bracing, the drain should be covered to prevent concrete spilling into the drain.

3. Tiler: **A.** Clean around the drain flange.

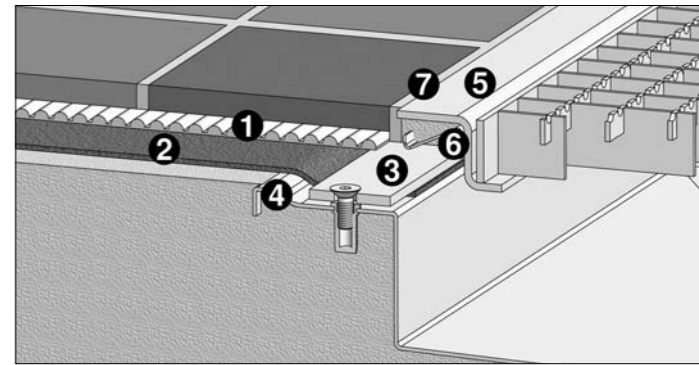
B. Apply the sealing layer **1** according to the sealing layer supplier's directions. In some cases sealing with sheeting or textile fabric **3** is needed in the transition between the flange of the drain and the concrete floor.

C. Lay the tiles in serrated fixing compound one row away from the drain.

D. Place the grid frame **5** at the correct height using the pliable adjustment plates.

E. Fill the space **4** under the frame **5** with padded dry, cement mortar, alternatively with Weber expander mortar or buildable mortar. It is very important that the frame remains still under load.

F. Lay the remaining tiles. Grout the space between the tiles and drain **6** with either the same material as between the tiles or with quality soft mastic.



SE KLINKERGOLV K5 PÅ BETONGGOLV

Klinkerplattor limmade på 1-4 mm tjock tätskiktsduk eller PVC-matta.

1. Rörinstallatören: Fixera brunnen med hjälp av gångstänger/ställben (tillbehör) som monteras i brunnens fästöron. Justera in den i horisontalläge. Anslut avloppsröret.

2. Betongarbetaren: Stora golvbrunnar skall stämpas så att det ej blir bakfall i botten och att sidorna ej trycks in. Betongen skall vibreras in noggrant under hela brunnen. Klisterfliänsen skall skyddas under byggnadstiden så att den ej deformeras. Större brunnar levereras utan täckning för att kunna stämpas. Efter montering av stämp bör brunnen täckas för att undvika betongspill i brunnen.

3. Tätskiktsläggaren: **A.** Gör rent brunnens klisterfliäns **4**. **B.** Behandla klämflänsen **4** med primer eller tätmedel som tätskiktsleverantören föreskriver. Ev. plastmatta skall dubbellimmas mot brunnens fläns **4** med Casco Proff eller likv. (kontaktlimsvirking).

Lägg en sträng med tätningsmedel Casco Aqua Tåt, på brunnens fläns, utanför muttrarna. **C.** Skär tätskiktsduken/mattan **2** efter brunnens innerkant. **D.** Lägg klämamen **3**. Märk ut och gör urtag för mutterskallarna. Skruva fast ramen. Efterdrag skruvarna.

4. Plattsättaren: **A.** Lägg plattorna i tandspacklad fästmassa till någon rad från brunnen. **B.** Ställ gallerramen **5** i rätt höjd med hjälp av de böjbara ställblecken. **C.** Fyll utrymmet **6** under ramen **5** med torrstoppad jordfuktig betong, alternativt med Weber expanderbruk eller byggbart fästbruk. Detta är mycket viktigt för att ramen skall ligga still vid belastning. **D.** Lägg resterande plattor. Utrymmet mellan plattor och brunn **7** fogas antingen med samma material som mellan plattorna alternativt med en kvalitetsmjukfog.

NO FLIS F5 PÅ BETONGGULV

Fliser limt på 1,0–4 mm tykk banemembran (PVC Belegg) som tettsjikt.

1. Rørinstallatøren: Fikser brønnen ved hjelp av gjengestenger/stillben (tilbehør) som monteres i brønnens festeører. Juster den inn i horisontalstilling. Koble til avløpsrøret.

2. Betongarbeideren: Store gulvbrønner skal stemples slik at det ikke blir bakfall i bunnen og sidene ikke trykkes inn. Betongen skal vibreres inn nøye under hele brønnen. Klisterfliänsen skal beskyttes under byggetiden slik at den ikke deformeres. Større brønner leveres uten dekning for å kunne stemples. Etter montering av stempel bør brønnen dekket for å unngå betongspill i brønnen.

3. Tettsjiktsleggeren: **A.** Rengjør brønnens limflens **4**. **B.** Behandle klēmflēnsen **4** med primer eller tettemiddel anbefalt av tettsjiktsleverandøren. Ev. gulvbelegg skal dobbeltlimes mot brønnens flens **4** med Casco Proff eller lignende (kontaktlimsvirking). Legg en stripe med tetningsmiddel

Casco Aqua Tett på brønnens flens utenfor mutrene. **C.** Skjær tettesjiktduken/matten **2** etter brønnens innerkant. **D.** Legg klemrammen **3**. Merk ut og lag uttak for mutterskallene. Skru fast rammene. Etterdrag skruene.

4. Flisleggeren: **A.** Legg platene i tannsparklet festemasse til noen rader fra brønnen. **B.** Still gitterrammen **5** i riktig høyde ved hjelp av de bøybare justeringsplatene. **C.** Fyll rommet **6** under rammene **5** med tørstoppet, jordfuktig betong, eller med Weber ekspandermørtel eller byggbar settemørtel. Dette er svært viktig for at rammene skal ligge stille ved belastning. **D.** Legg resterende plater. Rommet mellom plater og brønn **7** fuges enten med samme materiale som mellom platene eller med en kvalitetsmykfuge.

GB CLINKER FLOOR K5 ON CONCRETE FLOOR

Screed and clinker slabs on sandwiched waterproofing membrane 1–4 mm.

1. Plumber: Fix the drain in place using threaded rods/stand legs (accessory) fitted in the drain's mounting lugs. Adjust the horizontal position. Connect the sewer pipe.

2. Concreter: Large floor drains must be braced to prevent a drop at the bottom and so that the sides are not pushed in. The concrete must be vibrated in carefully under the entire drain. The adhesive flange must be protected throughout the building period so that it is not deformed. Larger drains are supplied without covering in order to be braced. After bracing, the drain should be covered to prevent concrete spilling into the drain.

3. Waterproof membrane installer: **A.** Clean the drain's adhesive flange **4**. **B.** Treat the flange **4** with primer or sealant as directed by the sealing layer supplier. The vinyl flooring needs to be double bonded to the drain flange **4** using Casco Proff or equivalent (con-

tact adhesive effect). Apply a bead of Casco Aqua sealant to the drain flange, outside the nuts. **C.** Cut the sealing membrane/vinyl flooring **2** following the inner edge of the drain. **D.** Position the clamping frame **3**. Mark out and make cut-outs for the nut heads. Screw tight the frame. Tighten the screws.

4. Tiler: **A.** Lay the tiles in serrated fixing compound one row away from the drain. **B.** Place the grid frame **5** at the correct height using the pliable adjustment plates. **C.** Fill the space **6** under the frame **5** with padded dry cement mortar, alternatively with Weber expander mortar or building mortar. It is very important that the frame remains still under load. **D.** Lay the remaining tiles. Grout the space between the tiles and drain **7** with either the same material as between the tiles or with quality soft mastic.