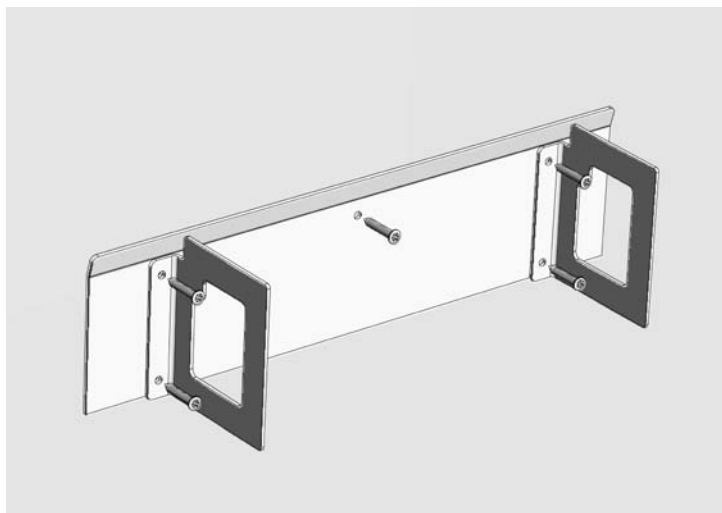


MONTERINGSANVISNING

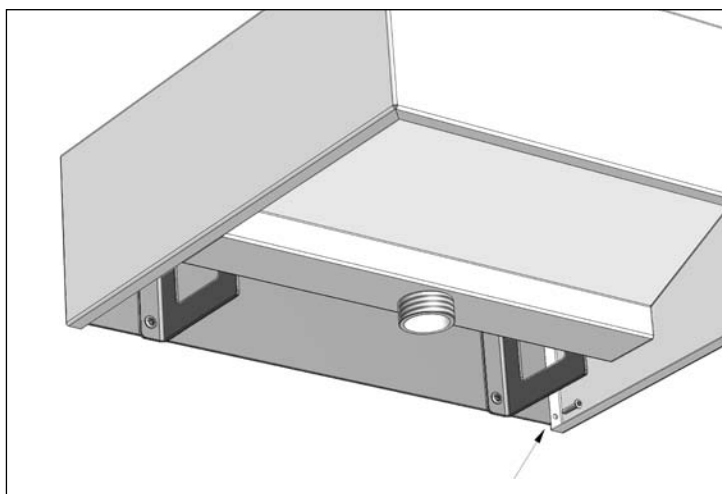
Tvättställ FR 410 och Tvätträna FR 411



Antal sidokonsoler:

- 2 st L = 560 – 1200 mm
- 3 st L = 1800 – 2400 mm
- 4 st L = 3000 mm

- A** Skruva fast monteringskenan på väggen inkl. sidokonsolerna. Skenan skall vändas med den utvikta sidan uppåt-utåt. Sidokonsolerna skall vändas med urtaget uppåt. Lämplig monteringshöjd är 850 mm från golv till rännans överkant.



- B** Haka på rännan och lås fast rännan i vardera gaveln med en skruv i hålet på den invikta gavelplåten.
- C** Anslut utloppsrör/vattenlås (tillbehör) på tvättrännans utlopp DN 40.