

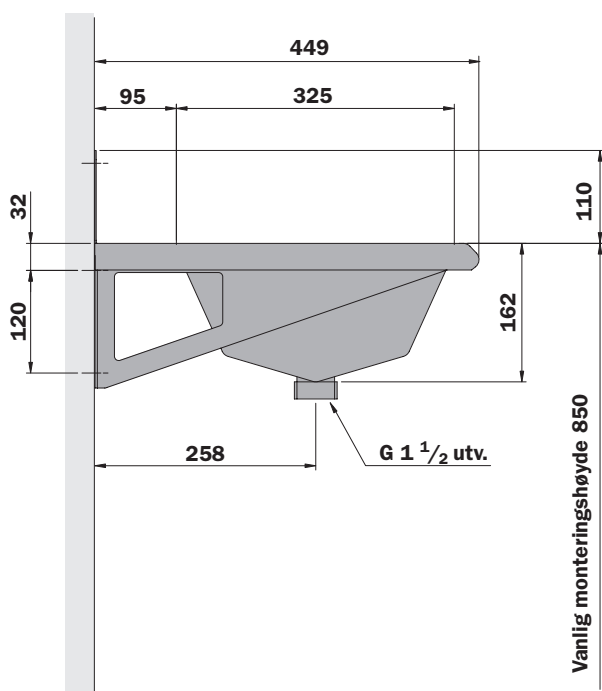
MONTERINGSANVISNING

Vaskerenne FR 405 og 407

405:

Antall konsoller:

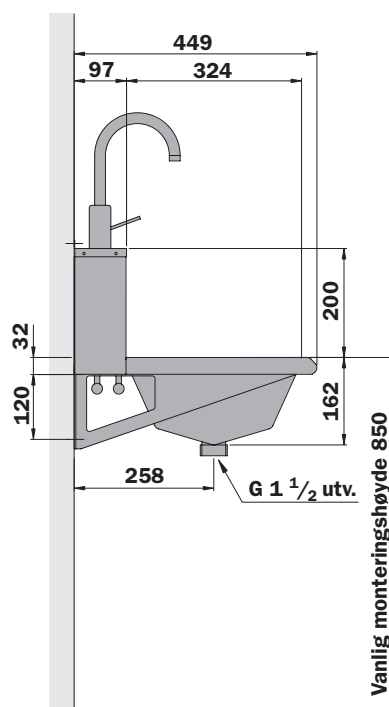
- 2 st L = 400 – 2400 mm
- 3 st L = 2500 – 3700 mm
- 4 st L = 3800 – 5900 mm



407:

Antall konsoller:

- 2 st L = 400 – 2400 mm
- 3 st L = 2500 – 3700 mm
- 4 st L = 3800 – 5900 mm



- A** Skru fast gavlkonsollene på veggen (rustfrie skruer finns som tilbehør). Vanlig monteringshøyde er 850 mm fra gulv til vaskerennens framkantsvulst.

Øverste hullet i konsollen skal da borres 820 mm over gulv og 40 mm innenfor vaskerennenevlestens ytterkant. (Konsollens bukkede bakstykke skal vendes inn mot vaskerennen).

- B** Sett vaskerennen på konsollene og kontroller at den er rett. Eventuelt justeres konsollene som har avlange skruehull.

Om vaskerennen er lengre en 2,4 m, medfølger 1 – 2 midtkonsoller. Disse kan monteres på valgfri plass under rennen etter at gavlkonsollene monteres og vaskerennen er lagt på.

- C** Merk ut hvor hullene for veggplaten skal borres. Borre hull for skruer eller plugger som medfølger.

- D** Anslutt utløpsrør/vannlås (tilbehør) på vaskerennens utløp DN 40.

- E** Skru fast sil med M6 skrue, gjelder modell 405.